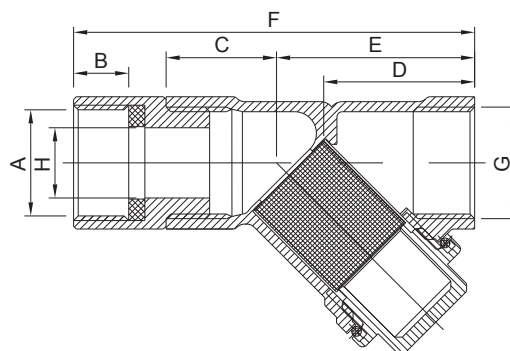
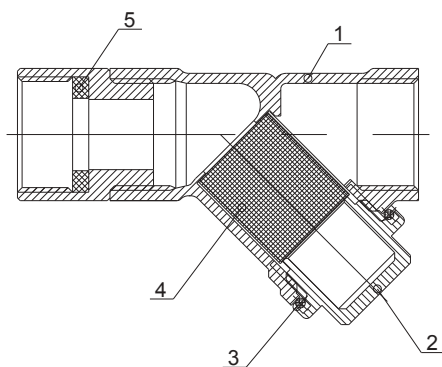


FILTRO PARA VÁLVULAS ENTRADA

PARA INSTALAR EN VÁLVULAS PARA CENTRALIZACIÓN DE CONTADORES DE AGUA Y EN ACOMETIDA

Ref. 11790001 DN15
Ref. 11790002 DN20



CARACTERÍSTICAS DE CONSTRUCCIÓN

- 1.- **Cuerpo** CW617 N, UNE-EN 12165
- 2.- **Tapón de registro** CW617 N, UNE-EN 12165
- 3.- **Junta tapón** NBR shore 70±5
- 4.- **Malla filtro** acero inox. AISI 316
- 5.- **Junta** EPDM shore 60±5
- 6.- **Grado de filtración** 500 micras

DIMENSIONES

	Ref. 11790001 DN13	Ref. 11790002 DN20
A	W21,8	7/8"
B	8,5 mm	12 mm
C	20 mm	26 mm
D	41 mm	44 mm
E	54 mm	63 mm
F	74 mm	89 mm
G	1/2"	7/8"
H	DN15	DN20

Los datos técnicos facilitados están sujetos a cambios sin previo aviso en función de los avances técnicos.