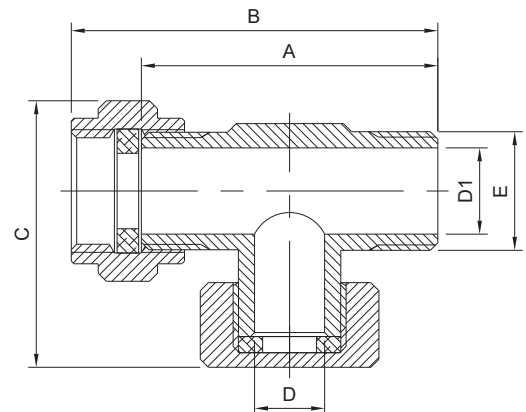
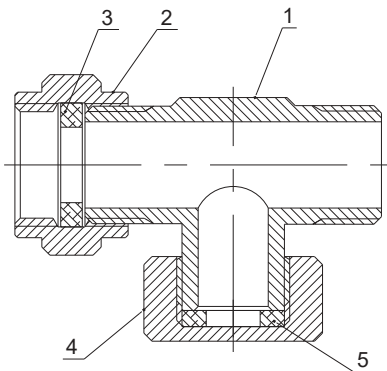


PURGA VÁLVULA SALIDA

PARA ACOPLAR EN VÁLVULA REF. 104001, 104011, 104003 Y 104013

Este conjunto de purga está diseñado especialmente para ser instalado en la válvula de salida para acometida individual, norma UNE 19804, puede ser orientada en la dirección deseada para facilitar la comprobación del contador.

Ref. 1020002 DN15
Ref. 1020006 DN20



CARACTERÍSTICAS DE CONSTRUCCIÓN

- 1.- Cuerpo CW617 N, UNE-EN 12165
- 2.- Manguito unión CW617 N, UNE-EN 12165
- 3.- Junta plana manguito EPDM shore 60±5
- 4.- Tapón latón CW617 N, UNE-EN 12165
- 5.- Junta de cierre EPDM shore 60±5

DIMENSIONES

	Ref. 1020002 DN15	Ref. 1020006 DN20
D	DN15	DN20
E	Ø21 mm	Ø30 mm
A	55 mm	70 mm
B	67 mm	84 mm
C	56 mm	63 mm
D1	Ø16 mm	Ø20 mm



MANGUITOS PARA CONEXIÓN A CONTADOR

Modelo	Medidas		
DN15	1/2" (LL13)	3/4"	1"
DN20	3/4"	1"	

Los datos técnicos facilitados están sujetos a cambios sin previo aviso en función de los avances técnicos.