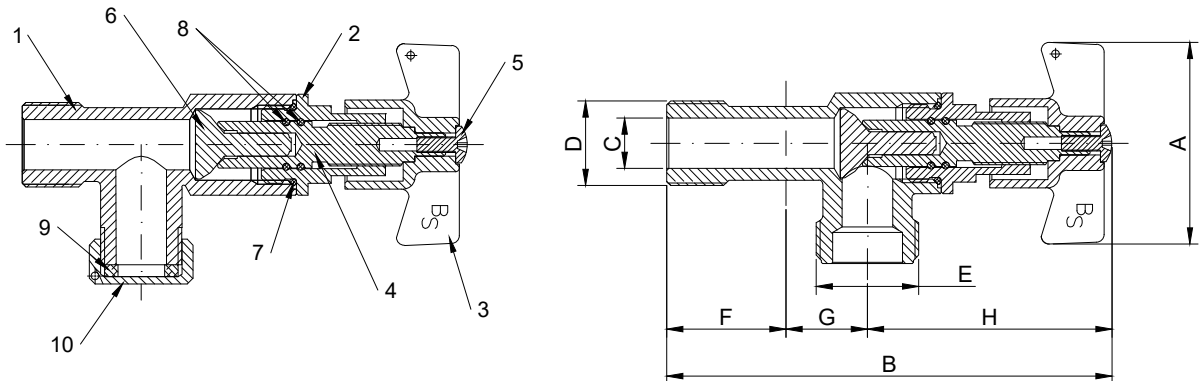


VÁLVULA DE SALIDA CON ACCIONAMIENTO MANUAL Y DISPOSITIVO ANTIRRETORNO EQUIPADA CON CONJUNTO DE PURGA PARA COMPROBACIÓN DEL CONTADOR PARA INSTALAR EN CENTRALIZACIÓN DE CONTADORES DE AGUA

Ref. 103006 DN15
Ref. 103016 DN20



CARACTERÍSTICAS DE CONSTRUCCIÓN

- 1.- **Cuerpo** CW617 N, UNE-EN 12165
- 2.- **Cuerpo de purga** CW617 N, UNE-EN 12165
- 3.- **Prensa-estopas** CW617 N, UNE-EN 12165
- 4.- **Volante** aluminio ADC12 lacado azul
- 5.- **Husillo** decoletaje en latón, norma UNE 12166
- 6.- **Tornillo** latón M-4 DIN 267
- 7.- **Puntera antirretorno DN15** NBR shore 80±5
Puntera antirretorno DN20 latón CW617 N, UNE-EN 12165 y junta NBR shore 80±5
- 8.- **Junta tórica prensa-estopas** NBR shore 70
- 9.- **Junta tórica husillo** NBR shore 70
- 10.- **Junta tórica de cierre** NBR shore 70
- 11.- **Tapón** latón CW617 N, UNE 12165
- 12.- **Junta plana tapón** EPDM shore 60±5
- 13.- **Rosca gas** DIN 259

DIMENSIONES

	Ref. 103006 DN15	Ref. 103016 DN20
D	DN15	DN20
A	52 mm	52 mm
B	140 mm	178 mm
F1	73 mm	95 mm
F2	36 mm	41 mm
C	31,5 mm	40 mm
E	W21,8 izq.	1" izq.



MANGUITOS PARA CONEXIÓN A CONTADOR

Modelo	Medidas		
DN15	1/2"(LL13)	3/4"	1"
DN20	3/4"	1"	

Los datos técnicos facilitados están sujetos a cambios sin previo aviso en función de los avances técnicos.