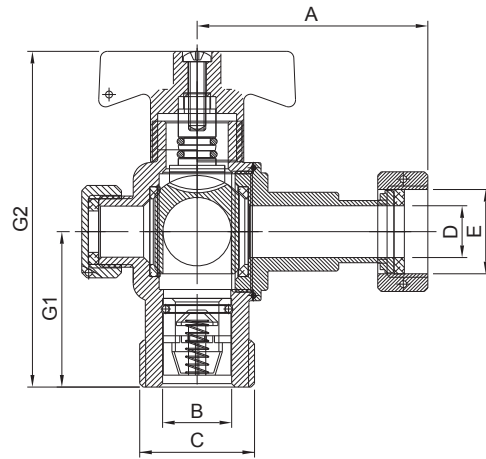
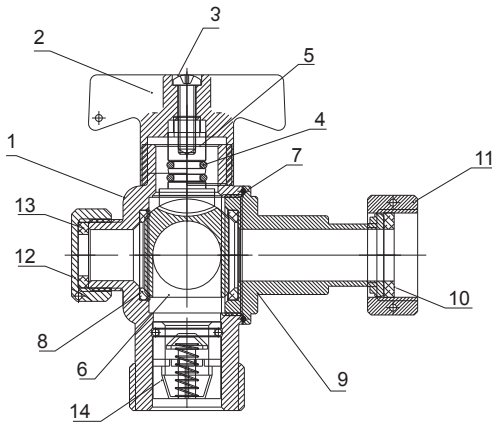


VÁLVULA DE SALIDA CON DISPOSITIVO ANTIRRETORNO, ACCIONAMIENTO MANUAL Y PURGA

PERMITE EL CIERRE TOTAL O PARCIAL
DEL 90% DEL FLUJO DE AGUA

DISPOSITIVO ANTIFRAUDE DE SERIE

Ref. BT105501 DN15



CARACTERÍSTICAS DE CONSTRUCCIÓN

- 1.- **Cuerpo** CW617 N, UNE-EN 12165.
- 2.- **Maneta** aluminio ADC12 lacado azul.
- 3.- **Tornillo** acero inoxidable AISI 304.
- 4.- **Junta tórica** NBR según UNE-EN-681-1.
- 5.- **Eje** decoletaje en latón norma UNE-12166.
- 6.- **Esfera** CW617 N, con recubrimiento de teflón.
- 7.- **Junta tórica** manguito de cierre NBR según UNE-EN-681-1.
- 8.- **Junta P.T.F.E.** según norma UNE-EN-681.
- 9.- **Manguito** de cierre CW617 N, UNE-EN-12165.
- 10.- **Junta racor** EPDM según UNE-EN-681-1.
- 11.- **Racor loco** CW617 N, UNE-EN-12165.
- 12.- **Tapón rosca gas 1/2"** CW617 N, UNE-EN-12165.
- 13.- **Junta de cierre** EPDM según UNE-EN-681-1.
- 14.- **Retención** NEOPERL 1002 2006 OV DN20.

DIMENSIONES

Ref. BT105501 DN15	
D	DN15
E	3/4"
G1	45 mm
G2	97,2 mm
B	Ø20 mm
C	1" GAS
A	66 mm



RACORES DE CONEXIÓN

Modelo	Medidas
DN15	3/4"