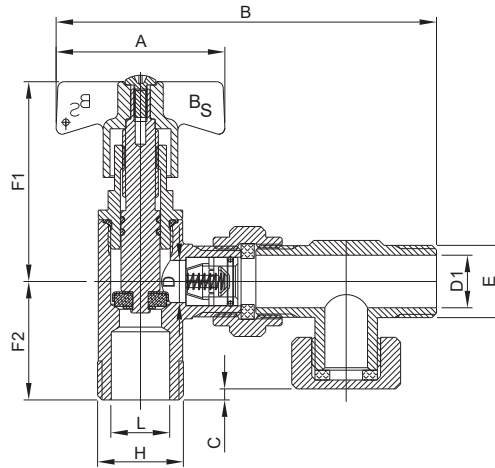
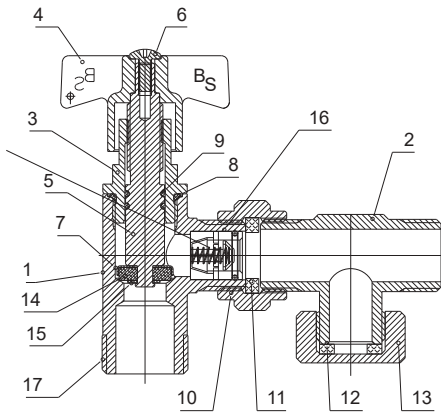


VÁLVULA DE SALIDA CON PURGA, ACCIONAMIENTO MANUAL Y DISPOSITIVO ANTIRRETORNO PARA INSTALACIÓN DE CONTADORES INDIVIDUALES

Ref. 104006 DN15
Ref. 104016 DN20



CARACTERÍSTICAS DE CONSTRUCCIÓN

- 1.- **Cuerpo** CW617 N, UNE-EN 12165
- 2.- **Cuerpo purga** CW617 N, UNE-EN 12165
- 3.- **Prensa-estopas** CW617 N, UNE-EN 12165
- 4.- **Volante** aluminio ADC12 lacado azul
- 5.- **Husillo** decoletaje en latón, norma UNE 12166
- 6.- **Tornillo** latón M-4 DIN 267
- 7.- **Portasoletas DN15** acero inox. AISI 316
Portasoletas DN20 latón CW617 N, UNE-EN 12165
- 8.- **Junta tórica prensa-estopas** NBR shore 70
- 9.- **Junta tórica husillo** NBR shore 70
- 10.- **Manguito de unión** CW617 N, UNE-EN 12165
- 11.- **Junta plana manguito** EPDM shore 60±5
- 12.- **Junta plana tapón** EPDM shore 60±5
- 13.- **Tapón de cierre latón** CW617 N, UNE-EN 12165
- 14.- **Soleta de cierre** EPDM shore 80
- 15.- **Anillo de seguridad** acero inox. AISI 316
- 16.- **Retención válvula de salida** nylon con muelle acero inox.
- 17.- **Rosca gas** DIN 259

DIMENSIONES

	Ref. 104006 DN15	Ref. 104016 DN20
D	DN15	DN20
A	52 mm	52 mm
B	116 mm	141 mm
E	W21,8 izq.	7/8" izq.
F1	73 mm	100 mm
F2	36 mm	43 mm
C	5 mm	2 mm
L	Ø18 mm	Ø20 mm
H	3/4"	1"
D1	Ø16 mm	Ø20 mm



MANGUITOS PARA CONEXIÓN A CONTADOR

Modelo	Medidas
DN15	1/2"(LL13) 3/4" 1"
DN20	3/4" 1"