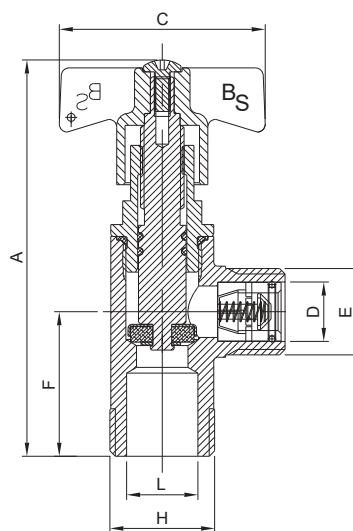
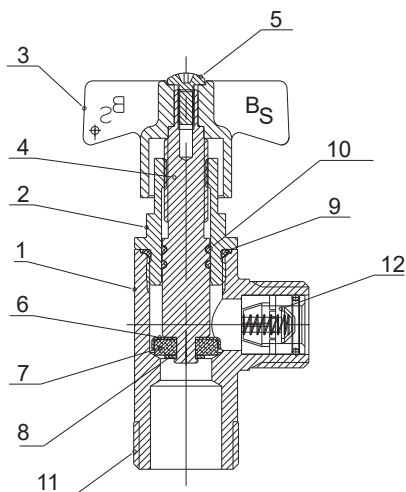


VÁLVULA DE SALIDA CON ACCIONAMIENTO MANUAL Y DISPOSITIVO ANTIRRETORNO PARA INSTALACIÓN DE CONTADORES INDIVIDUALES



Ref. 104001 DN15
Ref. 104011 DN20



CARACTERÍSTICAS DE CONSTRUCCIÓN

- 1.- **Cuerpo** CW617 N, UNE-EN 12165
- 2.- **Prensa-estopas** CW617 N, UNE-EN 12165
- 3.- **Volante** aluminio ADC12 lacado azul
- 4.- **Husillo** decoletaje en latón, norma UNE 12166
- 5.- **Tornillo** latón M-4 DIN 267
- 6.- **Portasoletas DN15** acero inox. AISI 316
Portasoletas DN20 latón CW617 N, UNE-EN 12165
- 7.- **Soleta de cierre** EPDM shore 80
- 8.- **Anillo de seguridad** acero inox. AISI 316
- 9.- **Junta tórica prensa-estopas** NBR shore 70
- 10.- **Junta tórica husillo** NBR shore 70
- 11.- **Rosca** gas DIN 259
- 12.- **Retención válvula de salida** nylon con muelle acero inox.

DIMENSIONES

	Ref. 104001 DN15	Ref. 104011 DN20
D	DN15	DN20
A	111 mm	142 mm
C	52 mm	52 mm
F	36 mm	43 mm
E	W21,8 izq.	7/8" izq.
H	3/4"	1"
L	Ø18 mm	Ø20 mm



MANGUITOS PARA CONEXIÓN A CONTADOR

Modelo	Medidas		
DN15	1/2"(LL13)	3/4"	1"
DN20	3/4"	1"	

Los datos técnicos facilitados están sujetos a cambios sin previo aviso en función de los avances técnicos.