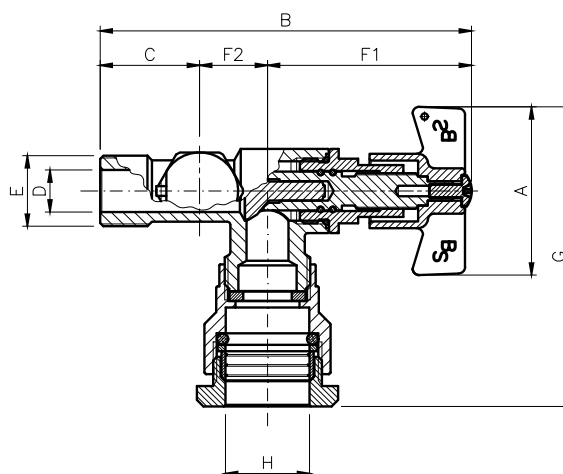
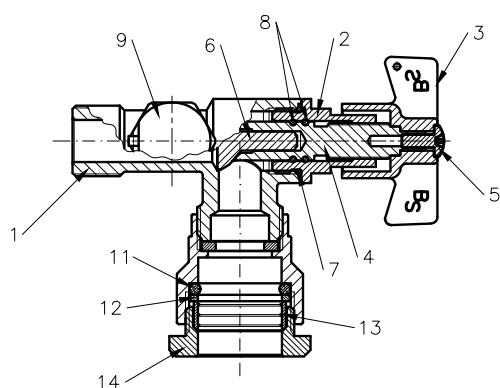


VÁLVULA DE SALIDA CON ACCIONAMIENTO MANUAL Y DISPOSITIVO ANTIRRETORNO EQUIPADA CON CONJUNTO DE PURGA PARA COMPROBACIÓN DEL CONTADOR CONEXIÓN A POLIETILENO

PARA INSTALAR EN CENTRALIZACIÓN DE CONTADORES DE AGUA

Ref. 103005 DN15
Ref. 103015 DN20



CARACTERÍSTICAS DE CONSTRUCCIÓN

- 1.- **Cuerpo** CW617 N, UNE-EN 12165
- 2.- **Prensa-estopas** CW617 N, UNE-EN 12165
- 3.- **Volante** aluminio ADC12 lacado azul
- 4.- **Husillo** decoletaje en latón, norma UNE-EN 12166
- 5.- **Tornillo** latón M-4 DIN 267
- 6.- **Puntera antirretorno DN15** NBR shore 80±5
Puntera antirretorno DN20 latón CW617 N, UNE-EN 12165 y Junta NBR shore 85±5
- 7.- **Junta tórica prensa-estopas** NBR shore 70
- 8.- **Junta tórica husillo** NBR shore 70
- 9.- **Tapón** latón CW617 N, UNE 12165
- 10.- **Junta plana tapón** EPDM shore 60±5
- 11.- **Junta tórica** NBR shore 70
- 12.- **Arandela** decoletaje en latón, norma UNE-EN 12166
- 13.- **Anillo de apriete** decoletaje en latón, norma UNE-EN 12166
- 14.- **Tuerca de cierre** latón CW617 N, UNE-EN 12165

DIMENSIONES

	Ref. 103005 DN15	Ref. 103015 DN20
D	DN15	DN20
A	52 mm	52 mm
B	114,5 mm	178 mm
F1	63 mm	95 mm
F2	21 mm	41 mm
C	30,7 mm	40 mm
E	W21,8 izq.	7/8" izq.
G	90 mm	100 mm
H	PE25	PE32



MANGUITOS PARA CONEXIÓN A CONTADOR

Modelo	Medidas		
DN15	1/2"(LL13)	3/4"	1"
DN20	3/4"	1"	