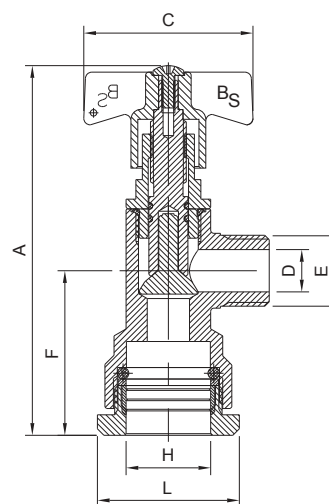
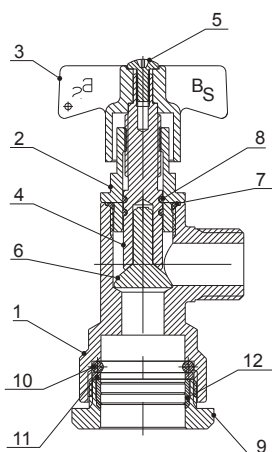


VÁLVULA ENTRADA CON CONEXIÓN A POLIETILENO, DISPOSITIVO ANTIRRETORNO Y ACCIONAMIENTO MANUAL PARA INSTALACIÓN DE CONTADORES INDIVIDUALES

Ref. 102003 DN15
Ref. 102013 DN20



CARACTERÍSTICAS DE CONSTRUCCIÓN

- 1.- **Cuerpo** CW617 N, UNE-EN 12165
- 2.- **Prensa-estopas** CW617 N, UNE-EN 12165
- 3.- **Volante** aluminio ADC12 lacado azul
- 4.- **Husillo** decoletaje en latón, norma UNE-EN 12166
- 5.- **Tornillo** latón M-4 DIN 267
- 6.- **Puntera antirretorno DN15** NBR shore 80±5
Puntera antirretorno DN20 latón CW617 N, UNE-EN 12165 y Junta NBR shore 85±5
- 7.- **Junta tórica prensa-estopas** NBR shore 70
- 8.- **Junta tórica husillo** NBR shore 70
- 9.- **Tuerca de cierre** latón CW617 N, UNE-EN 12165
- 10.- **Junta tórica** NBR shore 70
- 11.- **Arandela** decoletaje latón, norma UNE 12166
- 12.- **Anillo de apriete** decoletaje latón, norma UNE 12166

DIMENSIONES

	Ref. 102003 DN15	Ref. 102013 DN20
D	DN15	DN20
A	125 mm	163 mm
C	52 mm	52 mm
F	51 mm	61 mm
E	W21,8 izq.	7/8" izq.
H	Ø25 mm	Ø32 mm
L	43 mm	51 mm



MANGUITOS PARA CONEXIÓN A CONTADOR

Modelo	Medidas			
DN15	1/2"(LL13)	3/4"	7/8"	1"
DN20	3/4"	7/8"	1"	

Los datos técnicos facilitados están sujetos a cambios sin previo aviso en función de los avances técnicos.