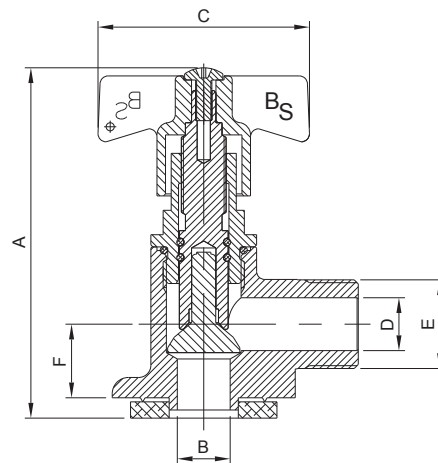
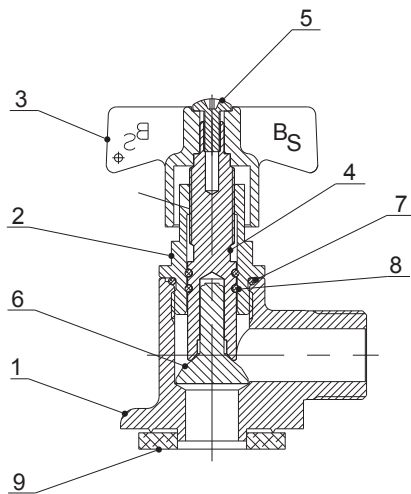


## VÁLVULA ENTRADA CON BRIDA FIJA, DISPOSITIVO ANTIRRETORNO ACCIONAMIENTO MANUAL

PARA INSTALAR EN CENTRALIZACIÓN DE CONTADORES DE AGUA ADAPTABLE A MODELOS A/G-PPR-A/INOX Y P.E.

Ref. 100001 DN15  
Ref. 100011 DN20



### CARACTERÍSTICAS DE CONSTRUCCIÓN

- 1.- **Cuerpo** CW617 N, UNE-EN 12165
- 2.- **Prensa-estopas** CW617 N, UNE-EN 12165
- 3.- **Volante** aluminio ADC12 lacado color azul
- 4.- **Husillo** decoletaje en latón, norma UNE-EN 12166
- 5.- **Tornillo** latón M-4 DIN 267
- 6.- **Puntera antirretorno DN15** NBR shore 80±5  
**Puntera antirretorno DN20** latón CW617 N, UNE-EN 12165 y Junta NBR shore 85±5
- 7.- **Junta tórica prensa-estopas** NBR shore 70
- 8.- **Junta tórica husillo** NBR shore 70
- 9.- **Junta brida** EPDM shore 60±5

### ACCESORIOS BRIDA

Tornillos M-10x20 DIN 267 bicromatado

### DIMENSIONES

	Ref. 100001 DN15	Ref. 100011 DN20
<b>D</b>	DN15	DN20
<b>A</b>	95 mm	124 mm
<b>C</b>	52 mm	52 mm
<b>F</b>	18 mm	20 mm
<b>E</b>	W21,8 izq.	1" izq.
<b>B</b>	Ø13 mm	Ø20 mm



### MANGUITOS PARA CONEXIÓN A CONTADOR

Modelo	Medidas			
DN15	1/2" (LL13)	3/4"	7/8"	1"
DN20	3/4"	7/8"	1"	