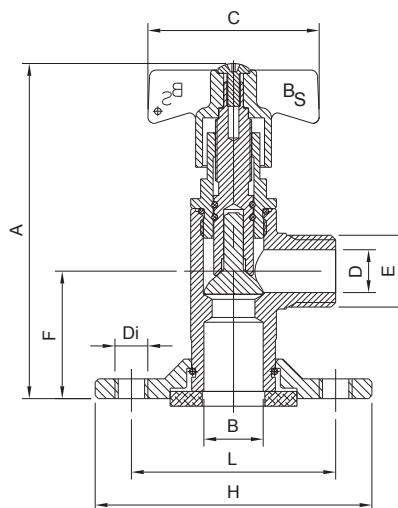
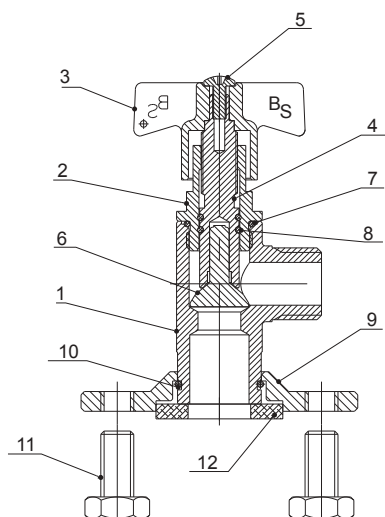


VÁLVULA ENTRADA CON BRIDA ORIENTABLE, ANTIRRETORNO ACCIONAMIENTO MANUAL PARA INSTALAR EN CENTRALIZACIÓN DE CONTADORES DE AGUA ADAPTABLE A MODELOS A/G-PPR-A/INOX Y P.E.

Ref. 101001 DN15



CARACTERÍSTICAS DE CONSTRUCCIÓN

- 1.- **Cuerpo** CW617 N, UNE-EN 12165
- 2.- **Prensa-estopas** CW617 N, UNE-EN 12165
- 3.- **Volante** aluminio ADC12 lacado color azul
- 4.- **Husillo** decoletaje en latón, norma UNE-EN 12166
- 5.- **Tornillo** latón M-4 DIN 267
- 6.- **Puntera antirretorno DN15** NBR shore 80±5
- 7.- **Junta tórica prensa-estopas** NBR shore 70
- 8.- **Junta tórica husillo** NBR shore 70
- 9.- **Brida giratoria** acero bicromatado
- 10.- **Arillo** acero inoxidable DIN 17225
- 11.- **Tornillo brida** M-10x20 DIN 267 bicromatado
- 12.- **Junta brida** EPDM shore 60±5

DIMENSIONES

Ref. 101001 DN15	
D	DN15
H	84 mm
L	62 mm
A	114 mm
Di	M-10
C	52 mm
F	38 mm
E	W21,8 izq.
B	Ø13 mm



MANGUITOS PARA CONEXIÓN A CONTADOR

Modelo	Medidas			
DN15	1/2"(LL13)	3/4"	7/8"	1"

Los datos técnicos facilitados están sujetos a cambios sin previo aviso en función de los avances técnicos.