



Termo eléctrico serie SIE-N. 100 litros

Descripción

- Termo eléctrico 100 litros de capacidad - tomas inferiores - triposicional.
- Aislamiento reforzado, gran eficiencia energética - clase 'B'.
- Anclajes universales en posición vertical. De 210 a 440 mm.
- Resistencia blindada bajo vaina sustituible sin necesidad de vaciar el termo.
- Regulación exterior de la temperatura en el frontal de la tapa de registro.
- Doble potencia 1000W + 1000W.
- Apto para realizar ciclos de desinfección térmica antilegionela (>70°C).
- Calderín vitrificado.
- Ánodo de magnesio electrónico.
- Piloto de funcionamiento.
- Válvula de seguridad tarada a 10 bar suministrada con el aparato.
- Garantía total: 3 años. Garantía caldera: 5 años.

Especificaciones técnicas

Termo eléctrico de 100 litros de capacidad. El calderín interior está fabricado en acero al carbono laminado en frío de 2 mm de espesor con un recubrimiento de esmalte vitrificado en horno a 860°C de 220µ de espesor que le confiere una protección adecuada contra la corrosión. Además, el aparato incorpora un ánodo de magnesio (Ø20x300mm) que funciona como protección adicional. La parte cilíndrica del cuerpo exterior está fabricada en chapa de acero al carbono de 0,4 mm de espesor recubierta de pintura epoxi-poliéster blanca de 70µ de espesor, las tapas inferior y superior son de plástico ABS de 2,5 mm de espesor y están engarzadas mecánicamente al cilindro. Entre el calderín y el cuerpo exterior presenta un aislamiento de poliuretano expandido de 20 mm de espesor libre de CFC. El termo se cuelga a la pared mediante 2 patas de 2 tornillos cada una que se sujetan directamente a la caldera utilizando 2 tornillos de M8. La citada unión se hace de forma solidaria con el cuerpo exterior que, de este modo queda sujeto al conjunto de forma mecánica. Los agujeros en la pared para colgar el aparato deben de ser de broca de 10 mm y profundidad 50 mm para el caso de paredes de fábrica de ladrillo de 10 cm con mortero incluido. El aparato permite su instalación tanto en posición vertical como horizontal con los tubos de entrada a la parte derecha del mismo o con los tubos a mano izquierda (triposicional). La presión nominal del aparato son 9 bar (0.9 MPa) y se controla mediante una válvula hidráulica de seguridad y retención tarada a 10 bar (1.0MPa) suministrada con cada aparato. El calentamiento del agua se produce mediante dos resistencias blindadas bajo vaina de 1000W cada una y 7W/cm2 de carga superficial activables independientemente mediante un interruptor montado en el frontal de la tapa de registro. Ambas resistencias se montan en una brida de acero al carbono esmaltada por lo que pueden ser substituidas sin necesidad de vaciar el aparato. La temperatura se controla mediante un termostato de bulbo tarado a 75°C que se puede manipular mediante una maneta situada en el frontal de la tapa de registro. En caso de fallo del termostato de regulación actúa un termostato de bulbo de doble seguridad tarado a 105°C. Clase I, IP24 y clavija de conexión instalada en el mismo de fábrica. Un piloto luminoso situado en el frontal de la tapa de registro indica el funcionamiento de la resistencia. Según la Directiva EuP perfil de consumo 'M' y eficiencia energética 'C'. Las dimensiones totales del producto son 465x470x963 mm y su peso 27.9 kg.

Componentes

- Dos patas de anclaje sujetas directamente a la caldera.
- Válvula de seguridad y retención tarada a 10 bar.
- Instalación triposicional - tomas inferiores.
- Tornillos y tacos incluidos.

Certificados

CE, RoHS. Conforme a las Directivas de Seguridad Eléctrica 73/23/CEE y 93/68/CEE y de Compatibilidad Electromagnética 89/336/CEE y 92/31/CEE.

Especificaciones eléctricas

Voltaje/frecuencia: 220-240 V 50/60 Hz

Intensidad máxima: 8.7 A

Potencia total: 1000W + 1000W seleccionable desde el frontal

Resistencia: blindada bajo vaina esmaltada de 7 W/cm2

Aislamiento eléctrico: Clase I

Índice de protección: IP24

Termostato exterior regulación de bulbo: 75 °C

Termostato doble seguridad: 105 °C

Especificaciones mecánicas

Material caldera: Acero al carbono de 2 mm de espesor

Recubrimiento caldera: Esmalte vitrificado de 220µ de espesor

Material cuerpo: Acero al carbono pintado epoxi-poliéster blanco

Aislamiento: Poliuretano expandido libre de CFC de 20 mm de espesor

Presión nominal: 9 bar (0.9 MPa)

Material tapas: ABS de 2.5 mm de espesor

Especificaciones del embalaje

Dimensiones embalaje individual: 1000 alto x 510 ancho x 510 fondo (mm)

Peso con embalaje individual: 30.85 Kg

Dimensiones del producto: 963 alto x 470 ancho x 465 fondo (mm)

Peso del producto: 27.9 Kg

Instalación

El termo eléctrico se puede instalar en posición vertical, horizontal colgado a la pared con los tubos de entrada/salida a la derecha o con los tubos de entrada/salida a la izquierda (fig-1). En cualquier caso, la válvula de seguridad debe de ser instalada en el tubo de entrada de agua, es decir, mirando el aparato de frente, a la derecha en posición vertical y en el tubo inferior en la horizontal. Por motivos de seguridad eléctrica y según el Reglamento Electrotécnico de Baja Tensión, la instalación en baños debe de realizarse en la zona 3 según se muestra en la figura-2.

Aptitud a la función

Perfil de consumo: M

Eficiencia energética: C

Eficiencia (nwh): 36.19%

Consumo eléctrico anual (AEC): 1419 kWh/año

Consumo eléctrico diario (Qelec): 6.64 kWh/día

Volumen: 100 l

Funcionamiento

Una vez instalado el aparato hidráulicamente y completamente lleno de agua, conectar la clavija del mismo a una toma de corriente y el aparato está preparado para funcionar. Seleccionar la temperatura de acumulación deseada mediante la maneta situada en el frontal de la tapa de registro. Las opciones son: '•': 7°C (anticongelación), 'ECO':55°C (óptimo energéticamente) y '+':75°C (máxima producción de agua caliente). Transcurrido un tiempo desde el momento de la conexión eléctrica, se dispone de agua caliente si se abre el grifo correspondiente.

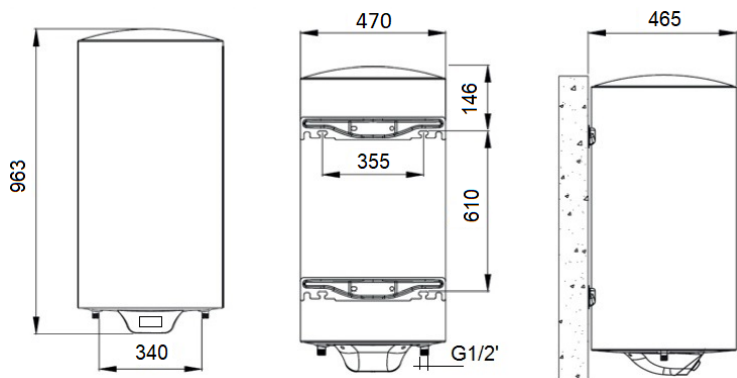
Mantenimiento

El aparato no requiere ningún mantenimiento. Únicamente hay que tener la precaución de vaciarlo en caso de heladas si no se va a utilizar.

Limpieza

Se recomienda un paño de algodón ligeramente humedecido en una solución jabonosa. A continuación, secar. No utilizar ningún tipo de producto agresivo.

Esquema dimensional



Certificados



Instalación

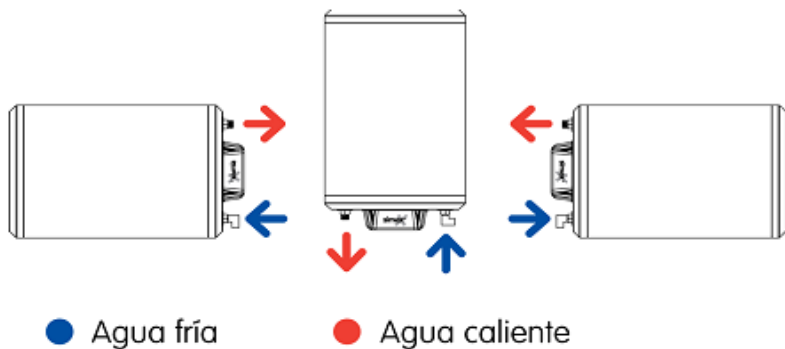


Fig-1

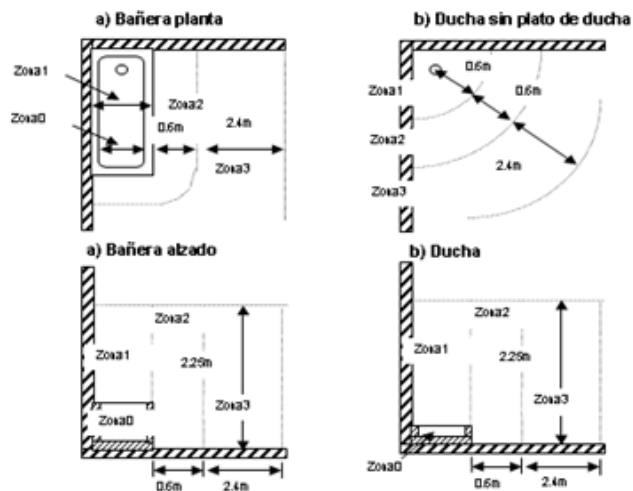


fig-2

Etiqueta energética

ENERGY Y UA IE IA

APARICI SIE100N

M

A B C D E F G

C

15 dB

1419 kWh/annum

2015 812/2013



Ctra. Laureà Miró, 385-387
 08980 | Sant Feliu de Llobregat,
 Barcelona - España
 T. +34 934 742 423
 F. +34 934 743 548
 nofer@nofer.com
 www.nofer.com

PRODUCTOS
 RELACIONADOS



SIE030N



SIE050N



SIE075N

Estas especificaciones pueden ser modificadas y/o rectificadas debido a exigencias de fabricación.