



Grifo electrónico encimera negro caudal estándar

Descripción

- Grifo de un agua automático para lavabo.
- Adecuado para zonas de alta frecuencia de uso y requisitos higiénicos elevados.
- Modelo para montaje sobre lavabo o encimera.
- Apertura mediante sensor de infrarrojos.
- Alimentación mediante corriente eléctrica o baterías.
- Construcción robusta antivandálica en latón acabado negro.
- Se suministra con elementos de sujeción y accesorios.
- También disponible caudal de 1,89 l/min (07261.LN) y de 3 l/min (07261.EN).

Texto sugerido para prescripción

Grifo automático de lavabo NOFER 07261.N a un agua para instalación sobre encimera que se activa mediante un sensor de infrarrojos incorporado al mismo. El grifo funciona mediante energía eléctrica a 220V 50/60 Hz o mediante 4 baterías tipo AA que proporcionan 6V en el caso de que se produzca un corte de corriente. El cuerpo está fabricado en latón fundido cromado bajo norma EN248. Caño fijo con aireador sustituible M24.

Caudal de 6 l/min con 3 bares de presión dinámica. Incluye filtro y todos los accesorios para la instalación.

Dimensiones: 158 mm alto x 51 mm ancho x 140 mm de profundo.

Componentes

- Cuerpo de latón CW617N.
- Componentes plásticos en POM.
- Caño fijo con aireador sustituible M24.
- Sensor de infrarrojos.
- Filtro plástico antipartículas incluido.
- Elementos y accesorios para la instalación incluidos.

Mantenimiento

Utilizar jabón de pH neutro y agua para la limpieza, después secar con un paño limpio. Cuando se limpie el baño con productos agresivos, el grifo deberá estar protegido de salpicaduras.

Esquema dimensional

Características técnicas

Material: Latón CW617N

Acabado: Negro

Rango detección sensor infrarrojo: 12 a 18 cm

Alimentación: Conexión a la red eléctrica utilizando 4 baterías AA como back up de seguridad.

Dimensiones: 158 alto x 51 ancho x 140 fondo (mm)

Dimensiones caja baterías: 106 alto x 134 ancho x 94 fondo (mm)

Voltaje/Frecuencia: AC 220V – 50/60Hz / DC6V (4 baterías AA)

Consumo en stand by: <0,5 mW

Consumo en funcionamiento: 2,4 W

Duración aproximada baterías: 200000 ciclos (2 años)

Caudal: 6 l/min (a 3 bar)

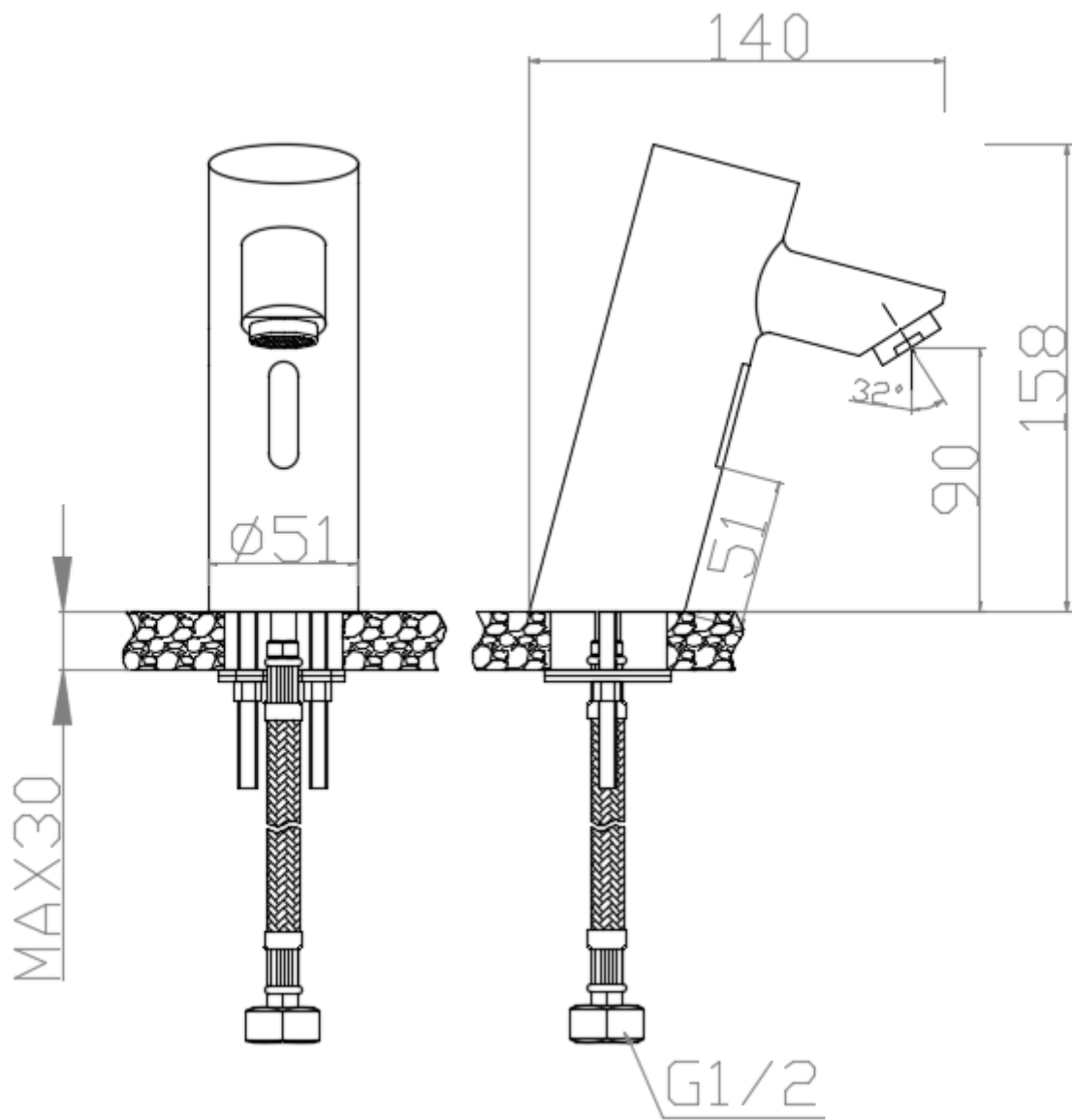
Presión de trabajo: 0,5 - 6 bar

Temperatura de trabajo: 1 - 80 °C

Temperatura máxima recomendada: 60 °C

Funcionamiento

Colocar las manos debajo del grifo. Este se activa automáticamente, permaneciendo en funcionamiento mientras las manos se encuentren dentro del campo del sensor. El grifo se apaga después de unos segundos de retirarlas.



Ctra. Laureà Miró, 385-387
 08980 | Sant Feliu de Llobregat,
 Barcelona - España
 T. +34 934 742 423
 F. +34 934 743 548
 nofer@nofer.com
 www.nofer.com

PRODUCTOS
 RELACIONADOS



07260.B



07260.EB



07260.EN

Estas especificaciones pueden ser modificadas y/o rectificadas debido a exigencias de fabricación.