



## Kit lavamanos ergonómico cerámico, grifo monomando, soporte reclinable neumático y conjunto sifón

### Descripción

- Kit equipado con lavamanos, soporte reclinable neumático, grifo y conjunto sifón.
- Adecuado para servicios de uso público de cualquier frecuencia de uso.
- Durabilidad, resistencia al desgaste y facilidad de limpieza.
- Lavamanos adaptado con parte frontal cóncava para facilitar la aproximación a personas con movilidad reducida.
- Soporte reclinable neumático para lavamanos ergonómico. Fijación a pared por debajo del lavamanos.
- Conjunto de desagüe compuesto por: sifón en superficie, tubo flexible y válvula.
- Grifo mezclador accionado por palanca monomando. Posición sobre encimera.

### Texto sugerido para prescripción

Kit lavamanos NOFER equipado con lavamanos ergonómico, grifo monomando, soporte reclinable neumático y conjunto sifón.

### Componentes

- Incluye lavamanos, grifo, soporte y conjunto sifón.
- Incluye material de fijación.

### Limpieza

Se recomienda utilizar detergentes y desinfectantes no abrasivos y que no contengan disolventes.

### Características técnicas grifo

**Material:** Latón cromado

**Dimensiones máximas:** 290 alto x 50 ancho x 250 fondo (mm)

**Tª máxima de alimentación:** 85 °C

**Tª recomendada:** 65 °C

### Características técnicas lavamanos

**Material:** Cerámica

**Acabado:** Blanca

**Dimensiones:** 155 alto x 650 ancho x 525 fondo (mm)

**Peso neto:** 18 kg

### Características técnicas soporte

**Material:** Acero

**Acabado:** Pintado color blanco

**Dimensiones:** 146 alto x 650 ancho x 600 fondo (mm)

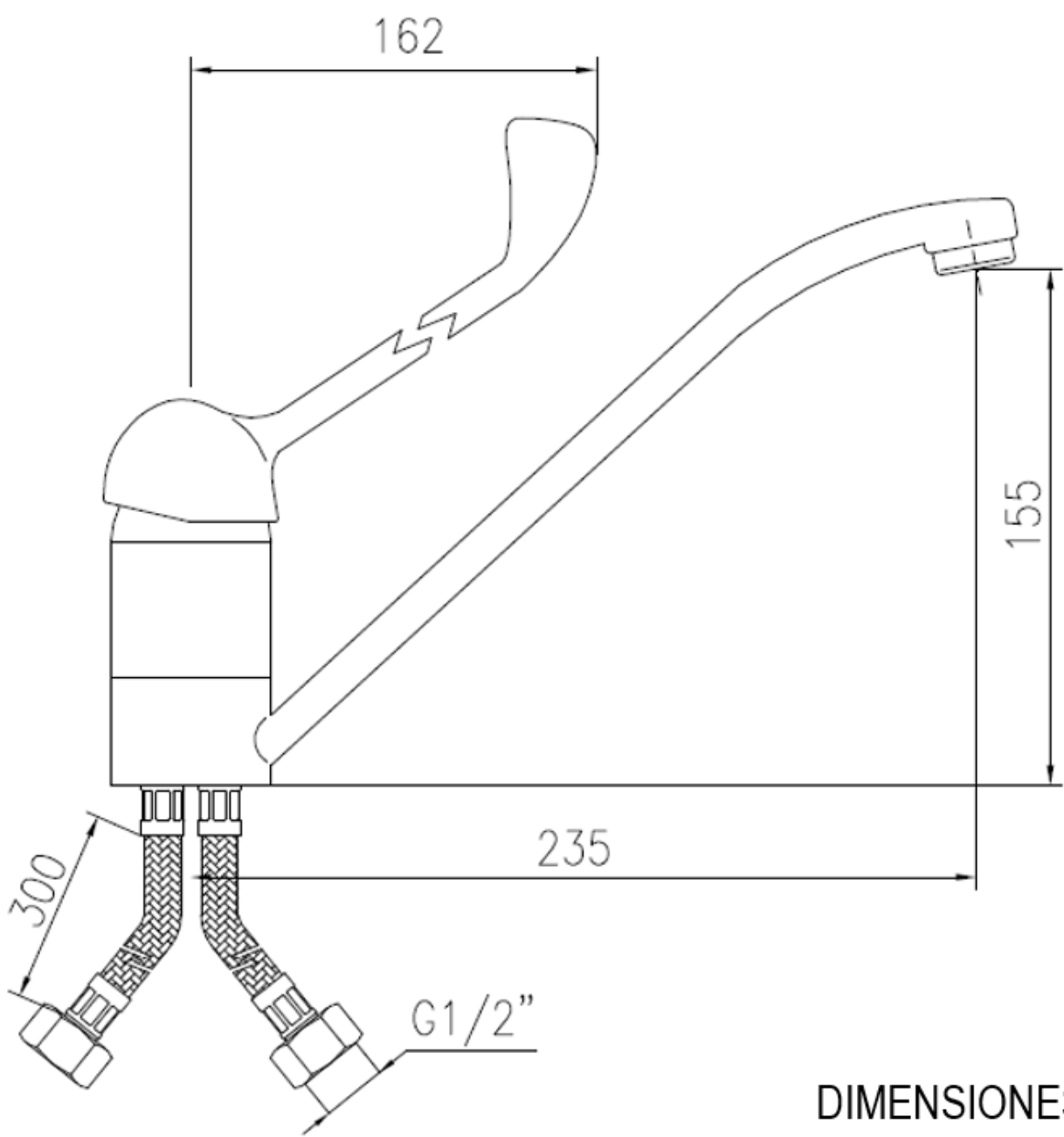
**Distancia abatible:** 25 cm desde punto más alto hasta punto más bajo.

### Características técnicas conjunto sifón

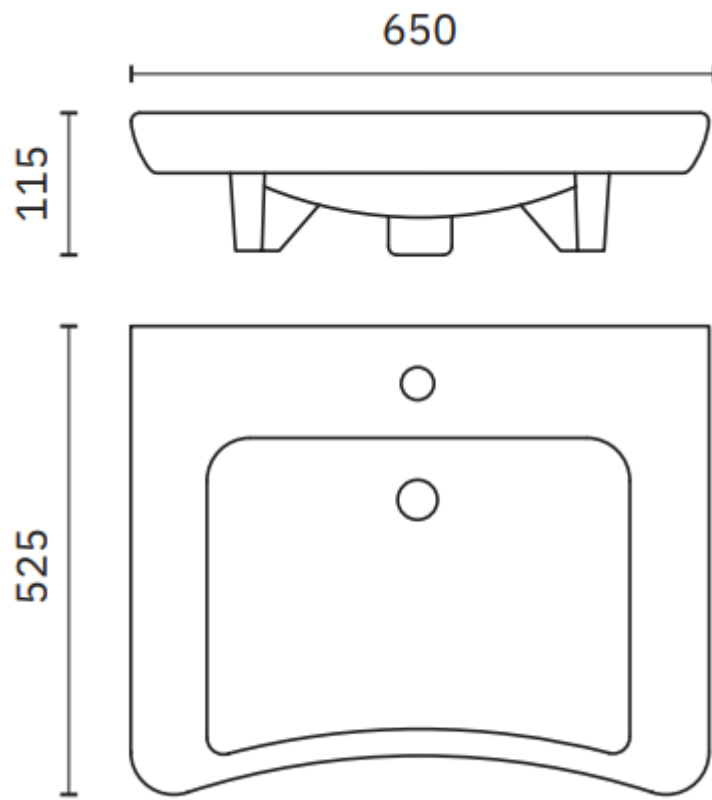
**Válvula de desagüe:** de latón cromado 1-1/4 " con tapón.

**Tubo flexible:** 1-1/4 " x 40 mm

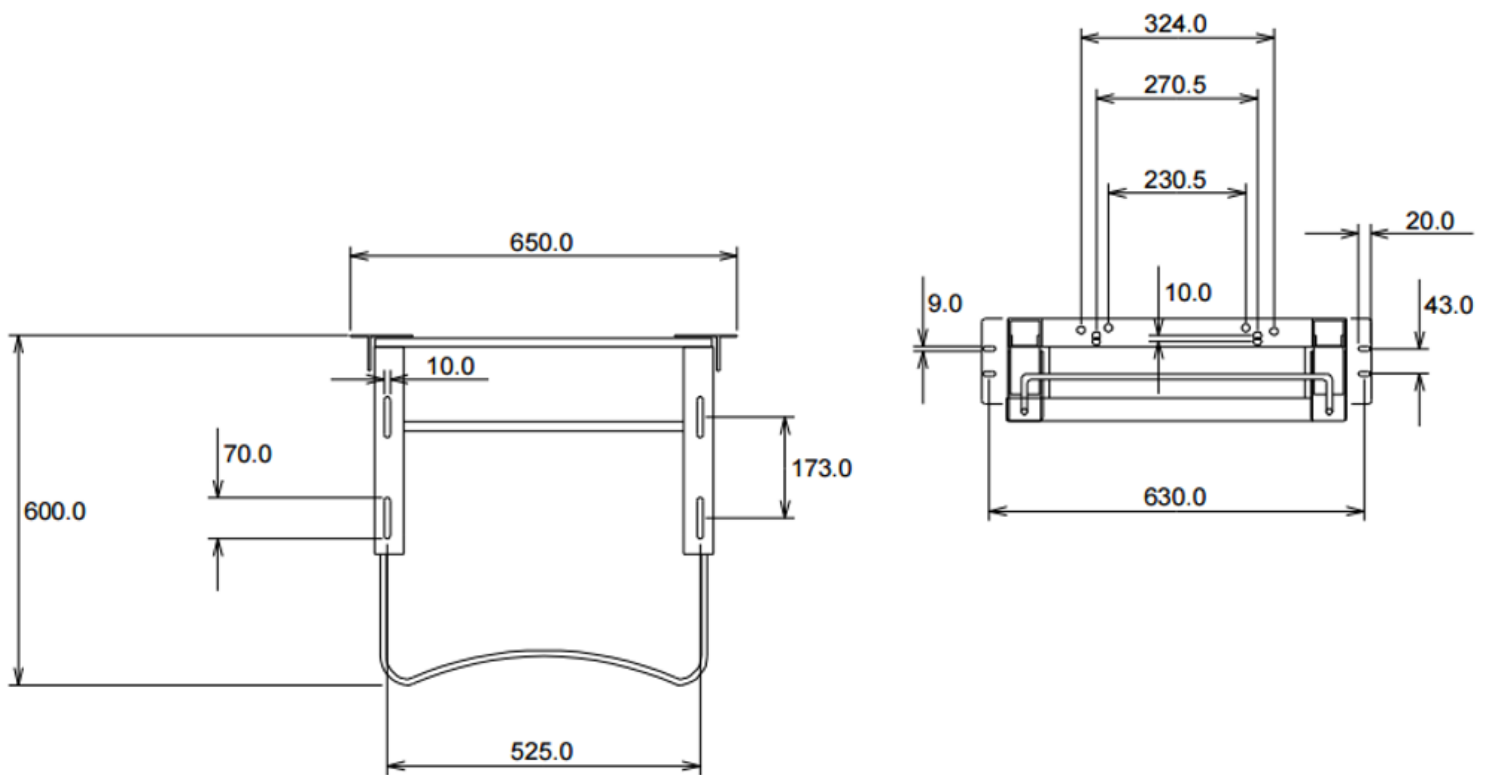
### Esquema dimensional grifo



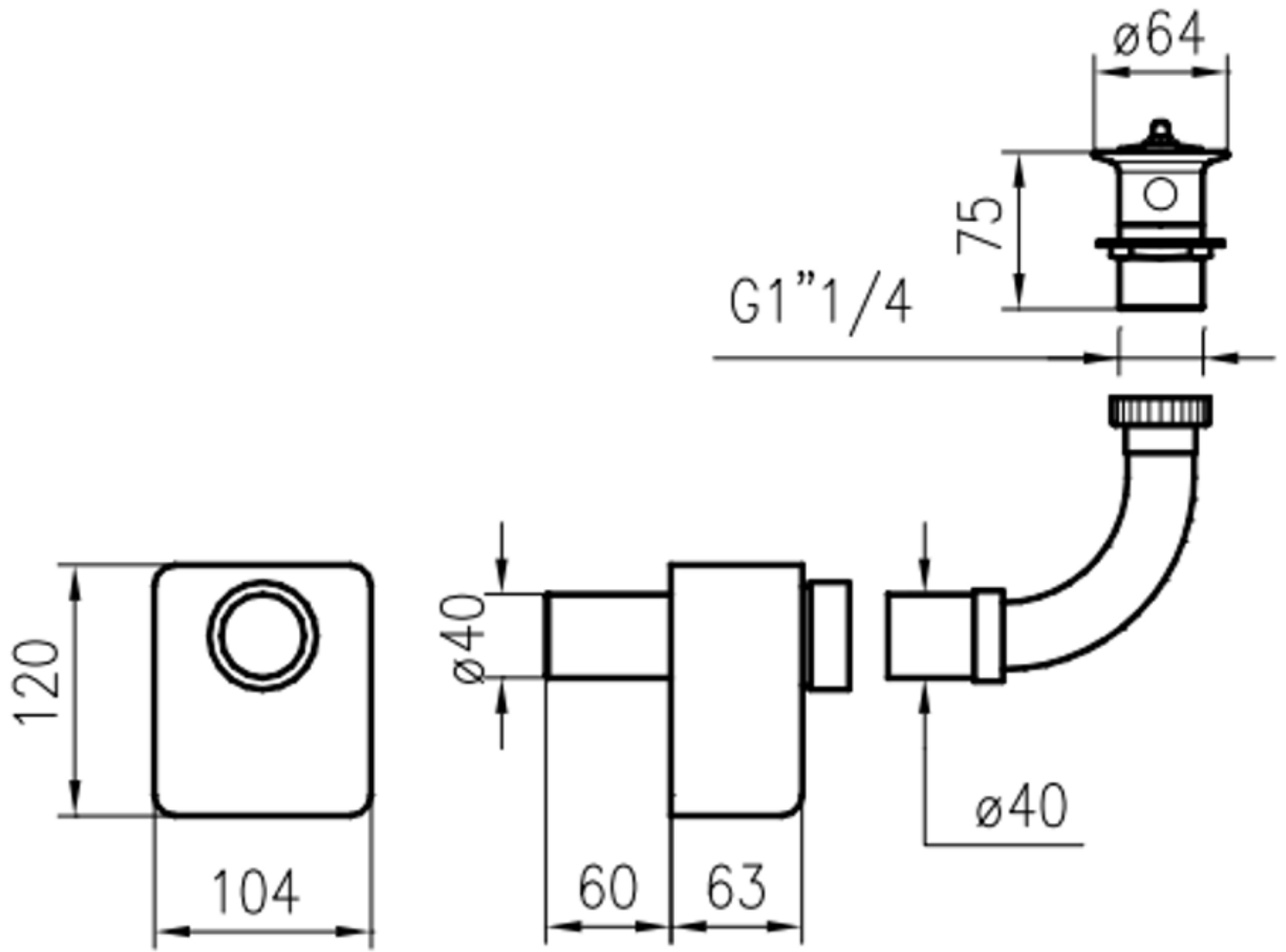
DIMENSIONES EN mm



Esquema dimensional soporte



Esquema dimensional conjunto sifón



Ctra. Laureà Miró, 385-387  
08980 | Sant Feliu de Llobregat,  
Barcelona - España  
T. +34 934 742 423  
F. +34 934 743 548  
nofer@nofer.com  
www.nofer.com

PRODUCTOS  
RELACIONADOS



H11



H14



H15

Estas especificaciones pueden ser modificadas y/o rectificadas debido a exigencias de fabricación.