



Grifo urinario electrónico instalación vista

Descripción

- Grifo automático para urinario.
- Adecuado para zonas de alta frecuencia de uso y requisitos higiénicos elevados.
- Modelo para montaje mural e instalación vista.
- Apertura mediante sensor de infrarrojos.
- Alimentación mediante baterías.
- Construcción robusta de aluminio inyectado cromado.
- Se suministra con elementos de sujeción y accesorios.

Texto sugerido para prescripción

Grifo automático de urinario NOFER 07281.B para instalación mural vista que se activa mediante un sensor de infrarrojos incorporado al mismo. El grifo funciona mediante 4 baterías tipo AA. El cuerpo está fabricado en aluminio inyectado cromado bajo norma EN248.

Incluye filtro y todos los accesorios para la instalación.

Dimensiones embellecedor: 120 mm alto x Ø46 mm ancho x 55 mm profundo.

Componentes

- Embellecedor de aluminio inyectado cromado bajo norma EN248.
- Componentes plásticos en POM.
- Sensor de infrarrojos.
- Filtro plástico antipartículas incluido.
- Elementos y accesorios para la instalación incluidos.

Mantenimiento

Utilizar jabón de pH neutro y agua para la limpieza, después secar con un paño limpio. Cuando se limpie el baño con productos agresivos, el grifo deberá estar protegido de salpicaduras.

Normativa

CE. Cumple con las Directivas Europeas de Seguridad Eléctrica 2014/35/UE, Compatibilidad Electromagnética EMC 2014/30/EU y de Productos de la Construcción 305/2011UE según las normas EN817:2008 y EN 15091:2013.

Características técnicas

Material: Aluminio inyectado cromado

Acabado: Brillo

Rango detección sensor infrarrojo: 40 a 70 cm

Alimentación: 4 baterías AA, CC6V

Dimensiones: 120 alto x Ø46 ancho x 55 fondo (mm)

Consumo en stand by: <0,5 mW

Consumo en funcionamiento: 3 W

Duración aproximada baterías: 200000 ciclos (2 años)

Caudal: 6 l/min en 2 descargas

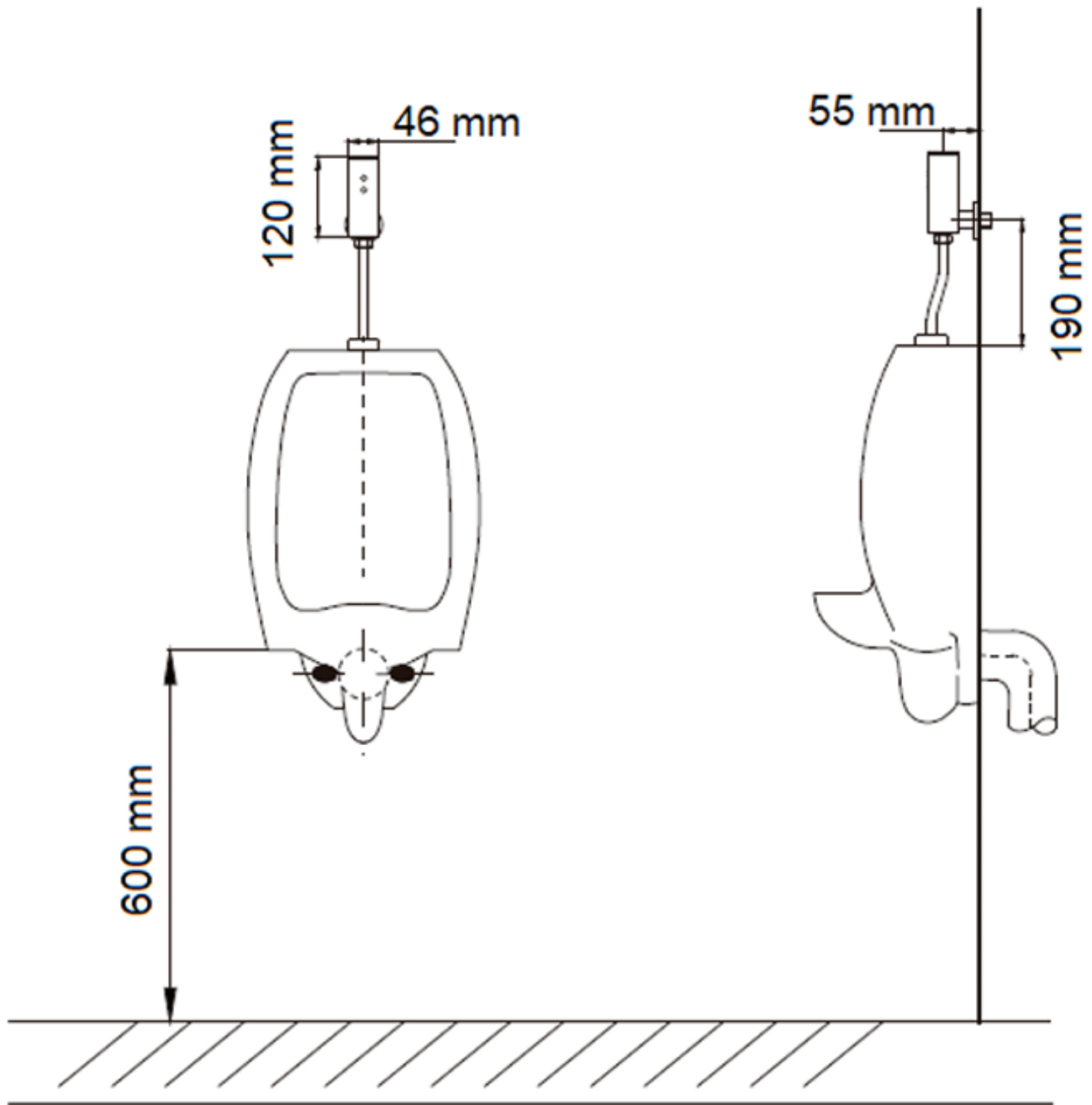
Presión de trabajo: 0,5 - 6 bar

Presión de trabajo recomendada: 3 bar

Funcionamiento

El grifo de urinario funciona de forma automática e inteligente por proximidad. El sensor se enciende y apaga cada 3 segundos y deja salir el agua durante 2 segundos. Si después de 2 segundos, el sensor sigue detectando presencia de una persona, el flujo de agua se detiene. Cuando la persona se aleja del sensor, el grifo deja fluir el agua durante 6 segundos.

Esquema dimensional



Ctra. Laureà Miró, 385-387
08980 | Sant Feliu de Llobregat,
Barcelona - España
T. +34 934 742 423
F. +34 934 743 548
nofer@nofer.com
www.nofer.com

PRODUCTOS
RELACIONADOS



07280.B

Estas especificaciones pueden ser modificadas y/o rectificadas debido a exigencias de fabricación.