



Especificaciones técnicas

Termo eléctrico de 150 litros de capacidad con posibilidad de instalación triposicional. El calderín interior está fabricado en acero al carbono laminado en frío de 2 mm de espesor con un recubrimiento de esmalte vitrificado en horno a 860°C de 220µ de espesor que le confiere una protección adecuada contra la corrosión. Además el aparato incorpora un ánodo de magnesio (Ø24x330 mm) que funciona como protección adicional. El cuerpo exterior está fabricado en chapa de acero al carbono de 0.6 mm de espesor recubierta de pintura epoxi-poliéster blanca de 70µ de espesor. Entre el calderín y el cuerpo exterior presenta un aislamiento de poliuretano expandido de 25 mm de espesor libre de CFC. El termo se cuelga a la pared mediante 2 patas de 2 tornillos cada una que se sujetan directamente a la caldera utilizando 2 tornillos de M8. La citada unión se hace de forma solidaria con el cuerpo exterior que, de este modo queda sujeto al conjunto de forma mecánica. Los agujeros en la pared para colgar el aparato deben de ser de broca de 15 mm y profundidad 75 mm para el caso de paredes de fábrica de ladrillo de 10 cm con mortero incluido. El aparato permite su instalación posición vertical. La presión nominal del aparato son 7 bar (0.7 MPa) y se controla mediante una válvula hidráulica de seguridad y retención tarada a 8 bar (0.8 MPa) suministrada con cada aparato. El calentamiento del agua se produce mediante una resistencia blindada sumergida de acero inoxidable de 2000W – 230V de 10W/cm2 de carga superficial. La temperatura se controla mediante un termostato de bulbo tarado a 75°C que se puede manipular mediante una maneta situada en el frontal de la tapa de registro. En caso de fallo del termostato de regulación actúa un termostato de bulbo de doble seguridad tarado a 93°C. Clase I, IPX4 y clavija de conexión instalada en el mismo de fábrica. Un piloto luminoso situado en el frontal de la tapa de registro indica el funcionamiento de la resistencia y un termómetro cualitativo anclado en la parte superior del cuerpo exterior del termo indica la temperatura del agua en el calderín de forma aproximada. Las dimensiones totales del producto son 490x470x1390 mm y su peso 43 kg.

Componentes

- Dos patas de anclaje sujetas directamente a la caldera.
- Válvula de seguridad y retención tarada a 8 bar.
- Instalación triposicional.
- Tornillos con tacos metálicos incluidos.

Certificados

CE, RoHS. Conforme a las Directivas de Seguridad Eléctrica 73/23/CEE y 93/68/CEE y de Compatibilidad Electromagnética 89/336/CEE y 92/31/CEE. Conforme a las Directivas Europeas de Ecodiseño y etiquetado energético 2010/30/EU, 2009/125/EC y comisión Delegada de Regulación 812/2013.

Funcionamiento

Una vez instalado el aparato hidráulicamente y completamente lleno de agua,

Termo eléctrico serie SB-N. 150 litros

Descripción

- Termo eléctrico 150 litros de capacidad.
- Resistencia blindada sumergida de baja carga superficial.
- Anclajes universales en posición vertical. De 210 a 440 mm.
- Regulación exterior de la temperatura en el frontal de la tapa de registro.
- Apto para realizar ciclos de desinfección térmica antilegionela (>70°C)
- Instalación triposicional
- Calderín vitrificado.
- Ánodo de magnesio.
- Piloto de funcionamiento.
- Válvula de seguridad tarada a 8 bar suministrada con el aparato.
- Garantía total: 3 años.

Especificaciones eléctricas

Voltaje/frecuencia: 220-240 V 50/60 Hz
Intensidad máxima: 8.7 A
Potencia total: 2000 W
Resistencia: blindada sumergida AISI304 de 10 W/cm2
Aislamiento eléctrico: Clase I
Índice de protección: IPX4
Termostato exterior regulación de bulbo: 75 °C
Termostato doble seguridad: 93 °C

Especificaciones mecánicas

Material caldera: Acero al carbono de 2 mm de espesor
Recubrimiento caldera: Esmalte vitrificado de 220µ de espesor
Material cuerpo: Acero al carbono pintado epoxi-poliéster blanco
Aislamiento: Poliuretano expandido libre de CFC de 25 mm de espesor
Presión nominal: 7 bar (0.7 MPa)

Especificaciones del embalaje

Dimensiones embalaje individual: 1360 alto x 515 ancho x 515 fondo (mm)
Peso con embalaje individual: 47.17 Kg
Dimensiones del producto: 1390 alto x 470 ancho x 490 fondo (mm)
Peso del producto: 43 Kg

Instalación

El termo eléctrico se puede instalar en posición vertical, horizontal colgado a la pared con los tubos de entrada/salida a la derecha o con los tubos de entrada/salida a la izquierda (fig-1). En cualquier caso la válvula de seguridad debe de ser instalada en el tubo de entrada de agua, es decir, mirando el aparato de frente, a la derecha en posición vertical y en el tubo inferior en la horizontal. Por motivos de seguridad eléctrica y según el Reglamento Electrotécnico de Baja Tensión, la instalación en baños debe de realizarse en la zona 3 según se muestra en la figura-2.

Aptitud a la función

Perfil de consumo: XL
Eficiencia energética: C
Eficiencia (nwh): 38 %
Consumo eléctrico anual (AEC): 4411 kWh/año
Consumo eléctrico diario (Qelec): 20.39 kWh/día
Volumen: 149.5 l
Producción agua caliente a 40 °C: 311.1 l

conectar la clavija del mismo a una toma de corriente y el aparato está preparado para funcionar. Seleccionar la temperatura de acumulación deseada mediante la maneta situada en el frontal de la tapa de registro. Las opciones son: '•': 15°C (anticongelación), y '+': 75°C (máxima producción de agua caliente). Transcurrido un tiempo desde el momento de la conexión eléctrica, se dispone de agua caliente si se abre el grifo correspondiente.

Tiempo de calentamiento de 15 a 75 °C: 5h 20min (*)

(*) Valores aproximados

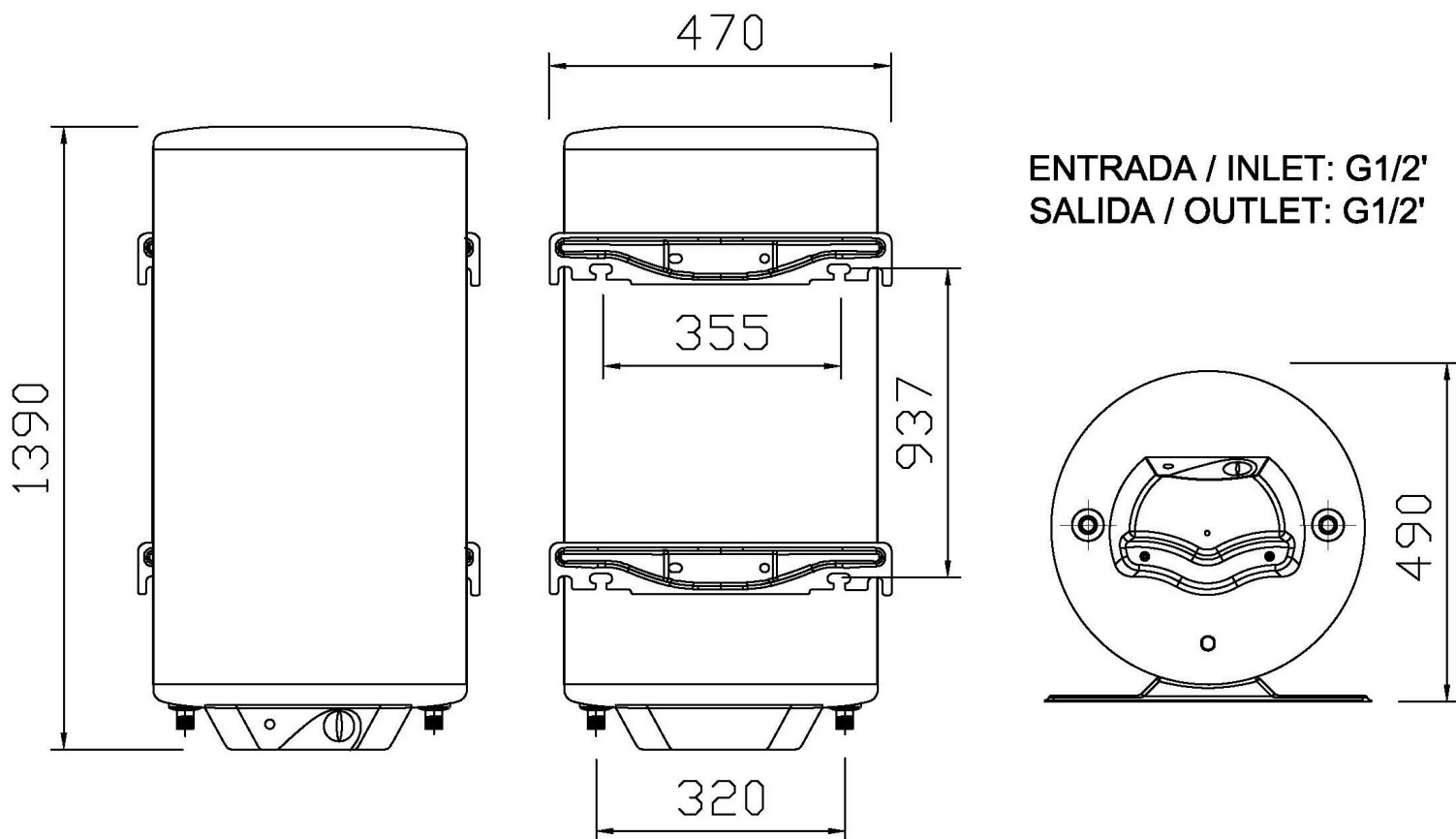
Limpieza

Se recomienda un paño de algodón ligeramente humedecido en una solución jabonosa. A continuación, secar. No utilizar ningún tipo de producto agresivo.

Mantenimiento

El aparato no requiere ningún mantenimiento. Únicamente hay que tener la precaución de vaciarlo en caso de heladas si no se va a utilizar.

Esquema dimensional



Certificados



Instalación

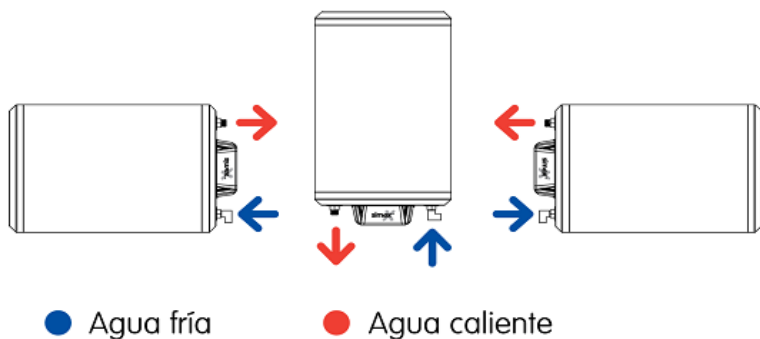


Fig-1

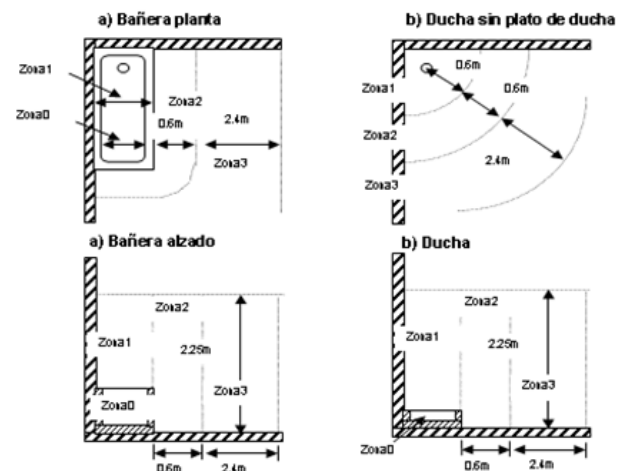


fig-2

Etiqueta energética



ENERGY LABEL
енергия · енеруєт



NOFER

SB150N



4411 00
kWh/annum GJ/annum

2015

812/2013



Ctra. Laureà Miró, 385-387
08980 | Sant Feliu de Llobregat,
Barcelona - España
T. +34 934 742 423
F. +34 934 743 548
nofer@nofer.com
www.nofer.com

PRODUCTOS
RELACIONADOS



SB200N

Estas especificaciones pueden ser modificadas y/o rectificadas debido a exigencias de fabricación.