

## Preguntas Frecuentes

¿Es obligatorio instalar los canales de drenaje sobre hormigón?

No es obligatorio, pero para que el canal soporte la carga indicada, es necesario colocar al menos 5 a 7 cm de hormigón alrededor.

¿Es necesario modificar las tapas finales?

Aunque la mayoría de las tapas son universales, en ciertos casos se deben recortar para un ajuste perfecto. Si tienes dudas, por favor contáctanos.

¿Cómo hago una conexión de 90 grados?

Casi todos los canales tienen guías de corte para conexiones a 90°. Solo coloca una tapa en el extremo original y conecta el siguiente canal lateralmente con sellador.

¿Puedo cortar el canal?

Sí, con las herramientas adecuadas, puedes cortar el canal y la rejilla al tamaño que necesites.

¿Cuál es la longitud máxima recomendada para un tramo recto?

En tramos rectos, para asegurar un flujo continuo y sin estancamientos, se recomienda como mínimo colocar una salida cada 10 metros.

## Gracias por tu compra

Si estás satisfecho con nuestro producto, nos ayudaría mucho que nos dejaras una reseña.



Si tienes cualquier problema con el pedido o alguna duda, contacta con nosotros directamente y lo solucionamos.

+34 651 030 722

## Producto adicionales:



Sellador



Cinta protectora para rejillas



Soportes de instalación

## Contacto:

📍 Calle en Proyecto N4, 46393 Loriguilla (Polígono Industrial Masía del Conde).

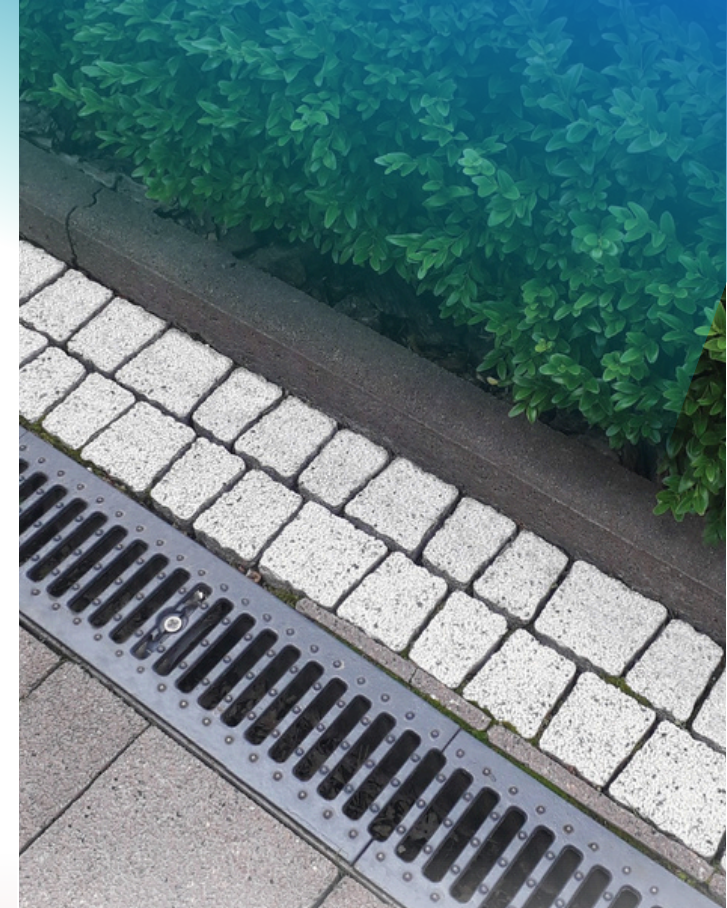
## Redes sociales

▶ [youtube.com/@vodalandspain1396](https://www.youtube.com/@vodalandspain1396)

📷 [instagram.com/vodaland.spain](https://www.instagram.com/vodaland.spain)

🌐 [www.vodaland.es/](http://www.vodaland.es/)

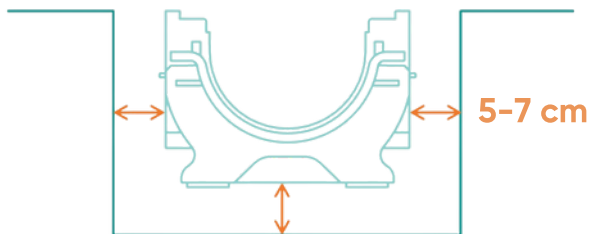
📘 [facebook.com/vodaland.spain](https://www.facebook.com/vodaland.spain)



 VODALAND

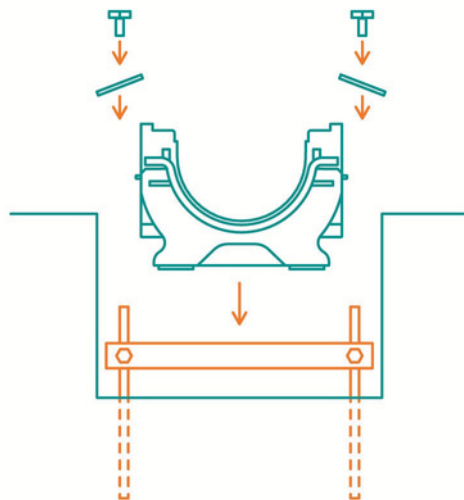
**GUÍA DE  
INSTALACIÓN  
CANALES DE  
DRENAJE**

1



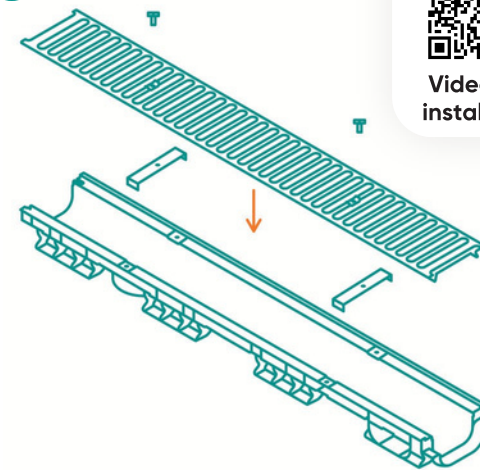
Cava una zanja (dejando espacio para los soportes de instalación si los vas a utilizar) y asegúrate de dejar entre 5 y 7 cm libres a cada lado del canal.

3



Si vas a utilizar soportes de instalación, fíjalos al suelo con dos varillas de refuerzo por canal. Luego, coloca los canales sobre los soportes y ve uniéndolos en orden, uno tras otro.

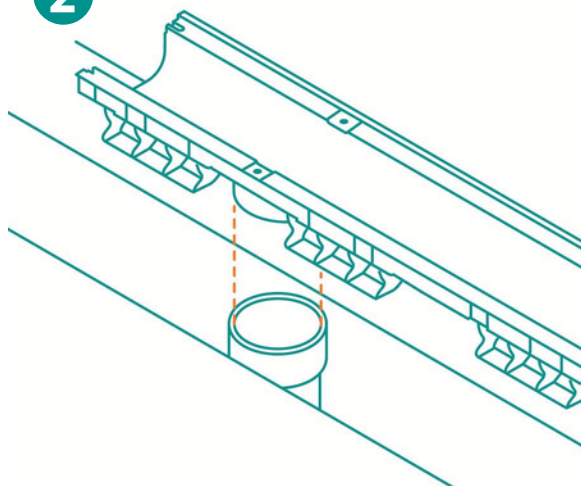
5



Videos de instalación

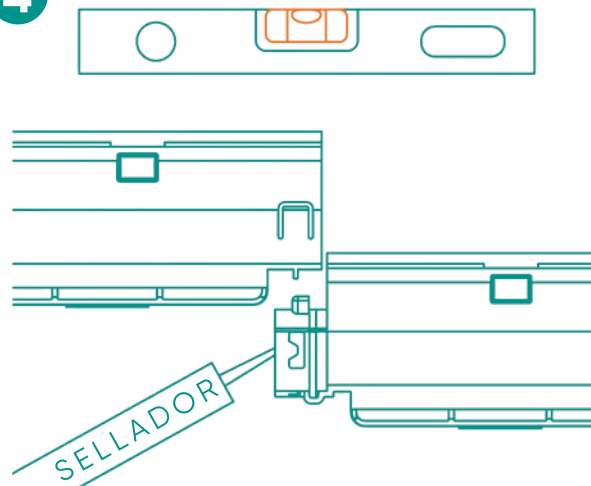
Coloca las rejillas sobre los canales, fíjalas bien y cúbrealas con cinta protectora para evitar que se ensucien durante la instalación.

2



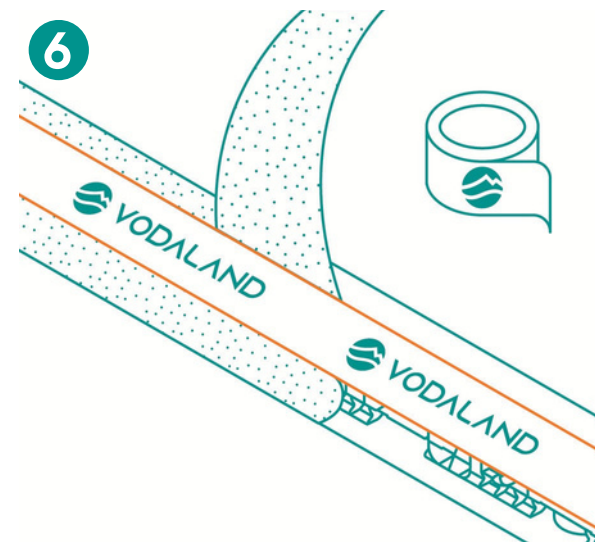
Coloca la salida del canal alineada con la tubería del suelo.

4



Asegúrate de que la parte superior de los canales esté nivelada y conecta todos los tramos entre sí, aplicando sellador en cada punto de unión.

6



Vierte el hormigón al nivel de la parte superior del canal o un poco más alto. Deja secar y endurecer entre 1 y 2 días.