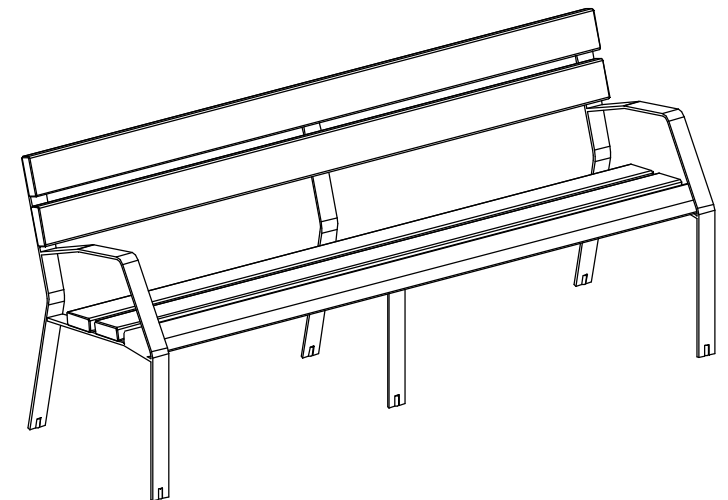
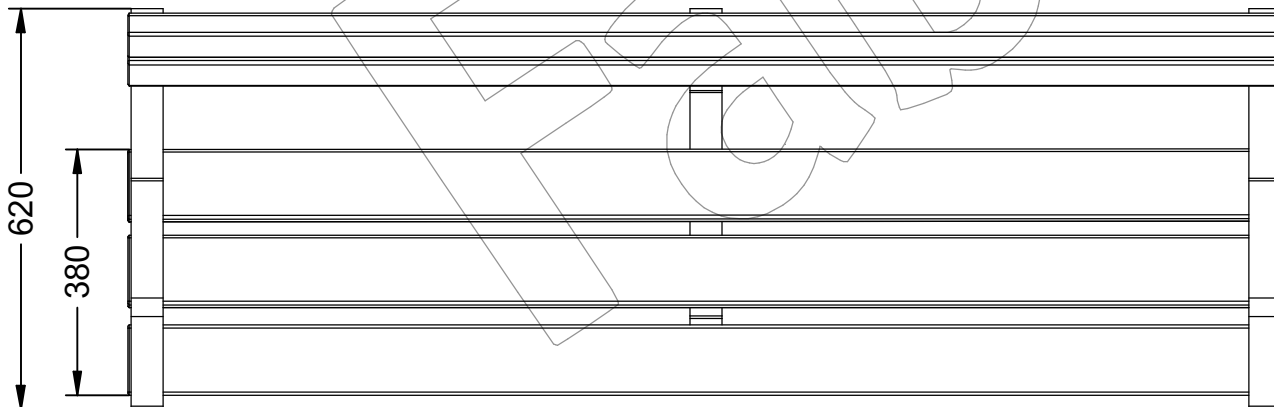
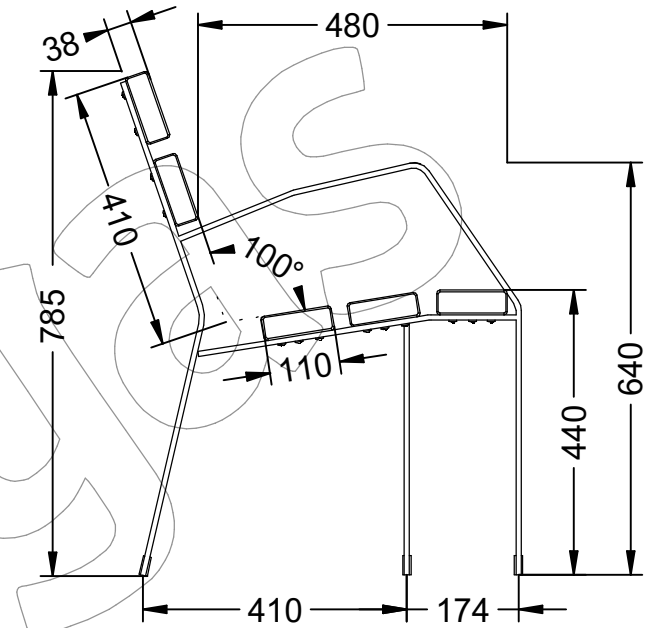
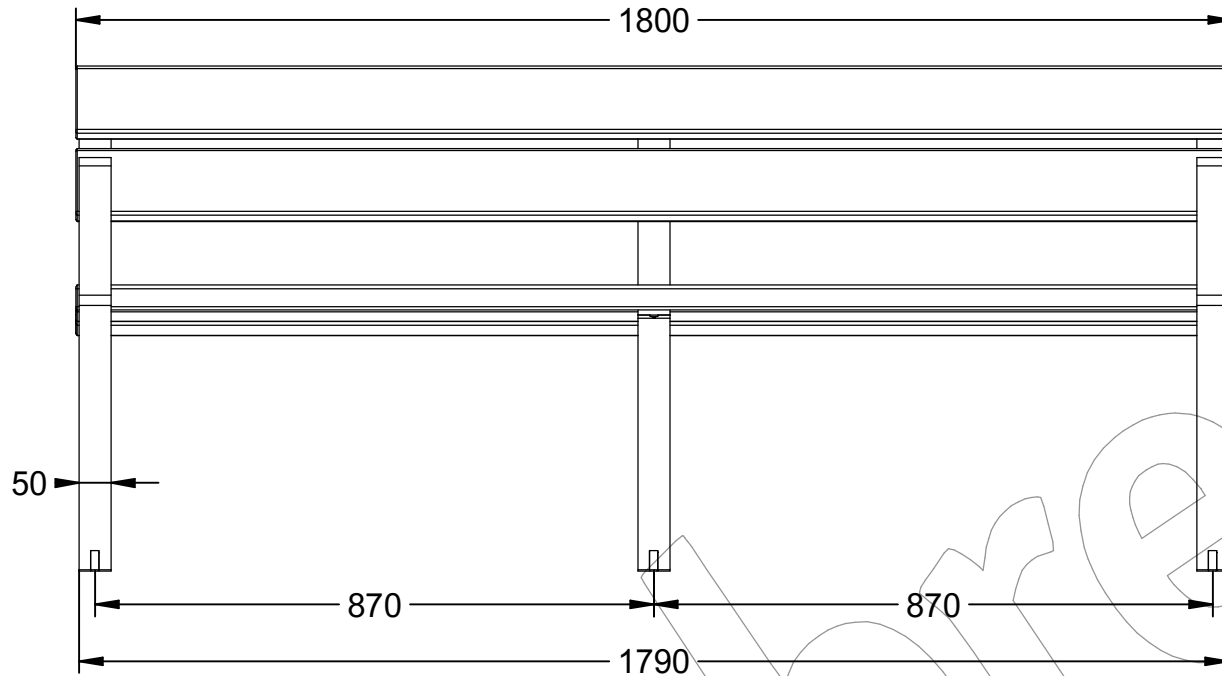


# MODO08-1800A-5-PRM

Banco de la gama MODO08 con 5 listones de plástico 100% reciclado de color marrón y patas de hierro acabado en martelé.  
Dimensiones: 1800 x 620 x 785 mm.

# Fábregas



## ***MODO08-1800A-5-PRM***

Banco de la gama MODO08 con 5 listones de plástico 100% reciclado de color marrón y patas de hierro acabado en martelé.  
Dimensiones: 1800 x 620 x 785 mm.

Fábregas

### ❖ Imagen en detalle del banco MODO08-1800A-5-PRM



# MODO08-1800A-5-PRM

# Fábregas

Banco de la gama MODO08 con 5 listones de plástico 100% reciclado de color marrón y patas de hierro acabado en martelé.  
Dimensiones: 1800 x 620 x 785 mm.

## ESPAÑOL

**Descripción:** Banco de la gama MODO08, con 5 listones de plástico 100% reciclado de color marrón y patas de hierro con acabado en martelé.

**Materiales:**

**Pata:** Hierro.

**Listón:** Polímero reciclado mixto con origen doméstico post consumo, recuperado de los sectores industrial y agrícola.

**Acabados:** **Pata:** Pintada en martelé. / **Listón:** No requiere tratamiento.

**Anclaje:** Mediante empotramiento con 6 tornillos DIN 933 M10 x 100 mm (Tornillería incluida).

## CATALÀ

**Descripció:** Banc de la gamma MODO08, amb 5 llistons de plàstic 100% reciclat de color marró i potes de ferro amb acabat en martelé.

**Materials:**

**Pota:** Ferro.

**Llistó:** Polímer reciclat mixt amb origen domèstic post consum, recuperat dels sectors industrial i agrícola.

**Acabats:** **Pota:** Pintada amb martelé. / **Llistó:** No requereix tractament.

**Anclatge:** Mitjançant encastament amb 6 cargols DIN 933 M10 x 100 mm (Cargols inclosos).

## ENGLISH

**Description:** Bench from the MODO08 range, with 5 brown, 100% recycled plastic slats and hammered steel legs.

**Materials:**

**Leg:** Steel.

**Slat:** Mixed recycled polymer of post-consumer domestic origin, recovered from the industrial and agricultural sectors.

**Paint finish:** **Leg:** Hammered finish. / **Slat:** No treatment required.

**Anchoring:** By embedding with 6 DIN 933 M10 x 100 mm screws (screws included).

## FRANÇAISE

**Description:** Banc de la gamme MODO08, composé de 5 lattes brunes en plastique 100 % recyclé et de pieds en acier martelé.

**Matériaux:**

**Pieds:** Acier.

**Lattes:** Polymère recyclé issu de déchets ménagers post-consommation, récupéré des secteurs industriel et agricole.

**Finitions:** **Pieds:** Finition martelée. / **Lattes:** Aucun traitement requis.

**Fixation:** Par scellement à l'aide de 6 vis DIN 933 M10 x 100 mm (vis fournies).

## PORTUGÊS

**Descrição:** Banco da linha MODO08, com 5 ripas castanhas em plástico 100% reciclado e pés em aço martelado.

**Materiais:**

**Pés:** Aço.

**Ripas:** Polímero reciclado misto proveniente de fontes domésticas pós-consumo, recuperado dos setores industrial e agrícola.

**Acabamentos:** **Pés:** Acabamento martelado. / **Ripas:** Sem necessidade de tratamento.

**Fixação:** Por encastrar com 6 parafusos DIN 933 M10 x 100 mm (parafusos incluídos).