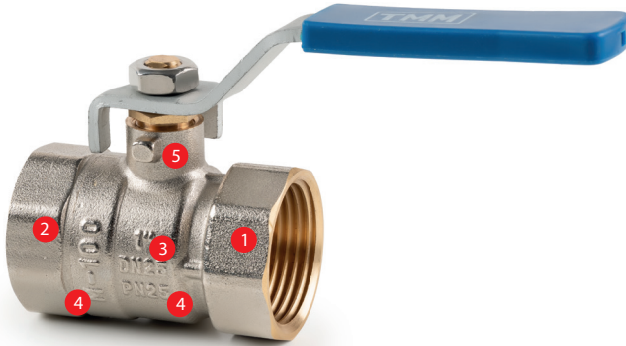
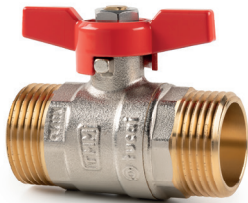



**PRODUCTO**

**FITTINGS**


MACHO - MACHO



MACHO - HEMBRA

**DESCRIPCIÓN**

Válvula esfera recta de aleación de cobre, presión nominal hasta 25bar, conexiones roscadas según ISO 228-1 y cierre con accionamiento manual para el suministro y corte de agua en instalaciones de fontanería en la construcción y de agua potable en edificios según EN13828.

**COEFICIENTE DE CAUDAL Kv**

Se denomina "Kv" a la cantidad de metros cúbicos por hora que deben pasar a través de la válvula para generar una pérdida de carga de 1 bar.

A cada medida de válvula le corresponde un valor de Kv.

	<b>Kv</b> [m <sup>3</sup> /h/(bar)]
1/4"	1,6
3/8"	2,4
1/2"	6,2
3/4"	13,9
1"	24,1
1 1/4"	30,7
1 1/2"	63,8
2"	142,8
2 1/2"	206,5

**MATERIALES**

- 1 **CUERPO:** latón CW617N, según EN12165
- 2 **TAPA:** latón CW617N, según EN12165
- 3 **BOLA:** latón CW617N, según EN12164. Totalmente cromada
- 4 **ASIENTOS:** PTFE
- 5 **EJE:** latón CW617N, según EN12164
  - **TUERCA:** acero inoxidable AISI-304
  - **MANETA:**
    - Opción 1: PALANCA DACROMET; acero tratado galvanicamente + empuñadura de polipropileno.
    - Opción 2: MARIPOSA; aluminio con recubrimiento epoxi.
  - **JUNTAS prensa estopa en eje:** PTFE
  - **RACOR prensa estopa:** latón CW617N, según EN12164. Niquelado

**PRESTACIONES**

**PRESIÓN NOMINAL:** 25 bar (PN25)

**TEMPERATURA MÁXIMA:** 90°C

**TEMPERATURA MÍNIMA:** -20°C

\*Nota: Los materiales de la válvula están ensayados para asegurar una resistencia del producto a presiones de 40bar y temperaturas altas de hasta 150°C y temperaturas mínimas de hasta -20°C

**Apto para agua potable:** materiales en contacto con el agua incluidos en la lista 4MS aprobándolos para el contacto con agua potable según la directiva de agua potable 2020/2184.

**Níquel free,** no hay posibilidad de migraciones de níquel al agua.

**Cumplimiento REACH y RoHS:** materiales según reglamentos actuales.

**Diseño optimizado.**

**Antigoteo:** perfecta estanqueidad del sistema con bola totalmente esférica.

**Resistente a la presión:** resiste los picos de presión y golpes de ariete que se suceden en la red de agua.

**Sistema anti fuga en el eje** con posibilidad de reapriete racor prensa estopa.

**Sistema anti expulsión del eje**

**Resistente a la corrosión,** producto apto para ambientes húmedos y concentraciones de niebla salina.

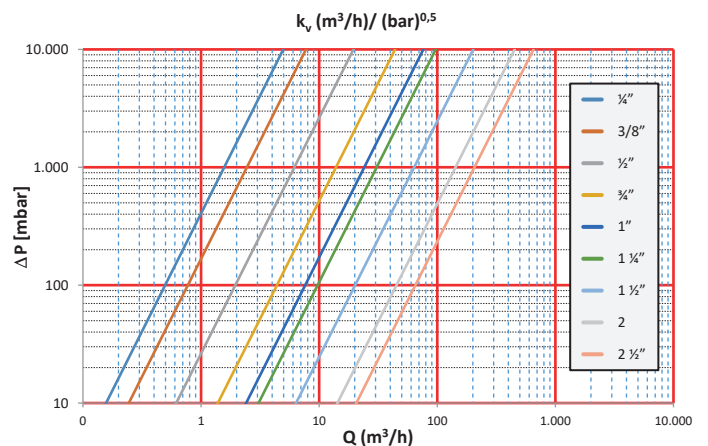
**Palanca reversible 180°,** da la posibilidad de montarla hacia el lado opuesto de la válvula si la instalación lo requiere.

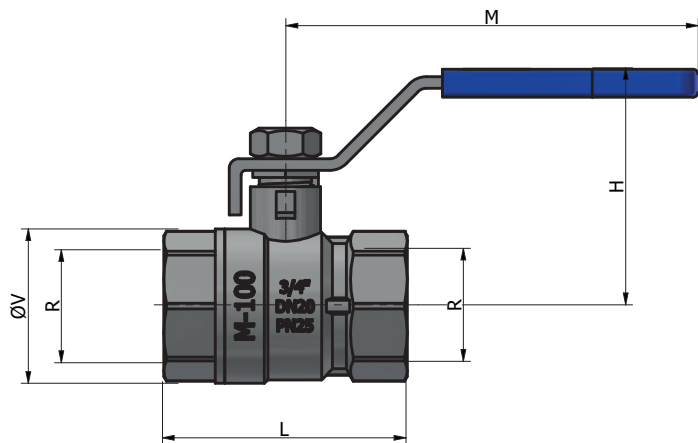
**Palanca con empuñadura ergonómica** y resistente a la intemperie.

**¼ de vuelta** y óptimo ajuste para maniobrar la válvula fácilmente.

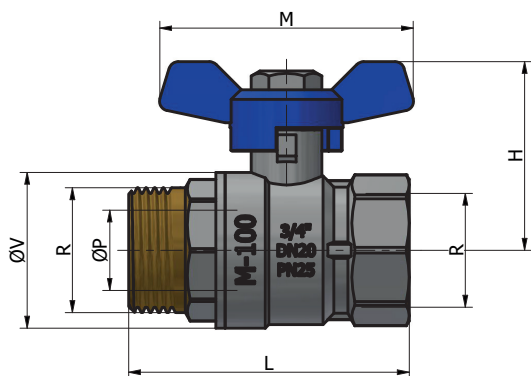
**Conexión grafilada en las roscas macho** para facilitar la instalación y adherencia de la cinta de fontanería u otros selladores estándar para uniones roscadas.

**Fácil de instalar** utilizando herramientas estándar.

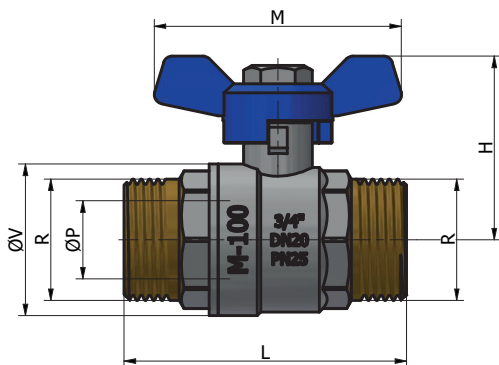
**DIAGRAMA DE PÉRDIDA DE CARGA**



**MEDIDAS PRINCIPALES**
**A. M-100 conexiones HEMBRA - HEMBRA**


DN	R	Dimensiones [mm]						
		ØP	L	ØV	Palanca		Mariposa	
					H	M	H	M
8	1/4"	6	39	18	37	70	27	50
10	3/8"	8	43,5	20	38	70	28	50
15	1/2"	12	47	25	47	90	38	55
20	3/4"	17	52	33	51	90	41	55
25	1"	20	61	36,5	57	105	44	65
32	1,1/4"	25	71	45	62	105	-	-
40	1,1/2"	32	80	56,5	75	135	-	-
50	2"	40	97,5	69	80	135	-	-
65	2,1/2"	50	113	85	112	255	-	-

**B. M-100 conexiones MACHO - HEMBRA**


DN	R	Dimensiones [mm]						
		ØP	L	ØV	Palanca		Mariposa	
					H	M	H	M
10	3/8"	8	45,5	20	38	70	28	50
15	1/2"	12	52,5	25	47	90	38	55
20	3/4"	17	59,5	33	51	90	41	55
25	1"	20	68,5	36,5	57	105	44	65
32	1,1/4"	25	78	45	62	105	-	-
40	1,1/2"	32	89,5	56,5	75	135	-	-
50	2"	40	107	69	80	135	-	-

**C. M-100 conexiones MACHO MACHO**


DN	R	Dimensiones [mm]						
		ØP	L	ØV	Palanca		Mariposa	
					H	M	H	M
10	3/8"	8	45	20	38	70	28	50
15	1/2"	12	53	25	47	90	38	55
20	3/4"	17	61,5	33	51	90	41	55
25	1"	20	71	36,5	57	105	44	65
32	1,1/4"	25	75	45	62	105	-	-